

ロータリスイッチ

RS700



特長 (RS700)

- ステップ角度2種類 (30° 60°)
- 接点の切換方式 (ノッチング、ショッキング)
- 接点数変更はワンタッチで自在

レバースイッチ

LS700



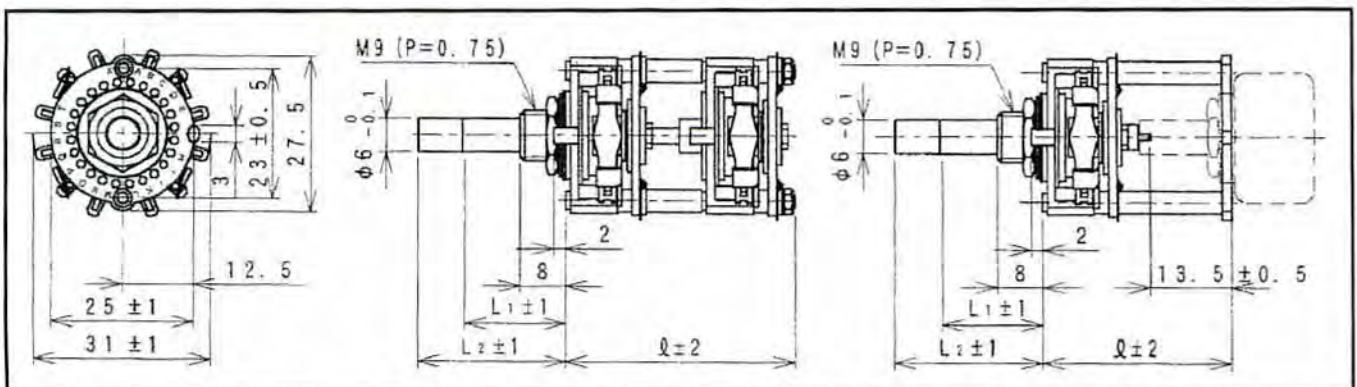
特長 (LS700)

- 接点数 (ポジション) 3種類から選択可能
- 操作レバー 跳ね返り方式も選択可能

■RS700規格

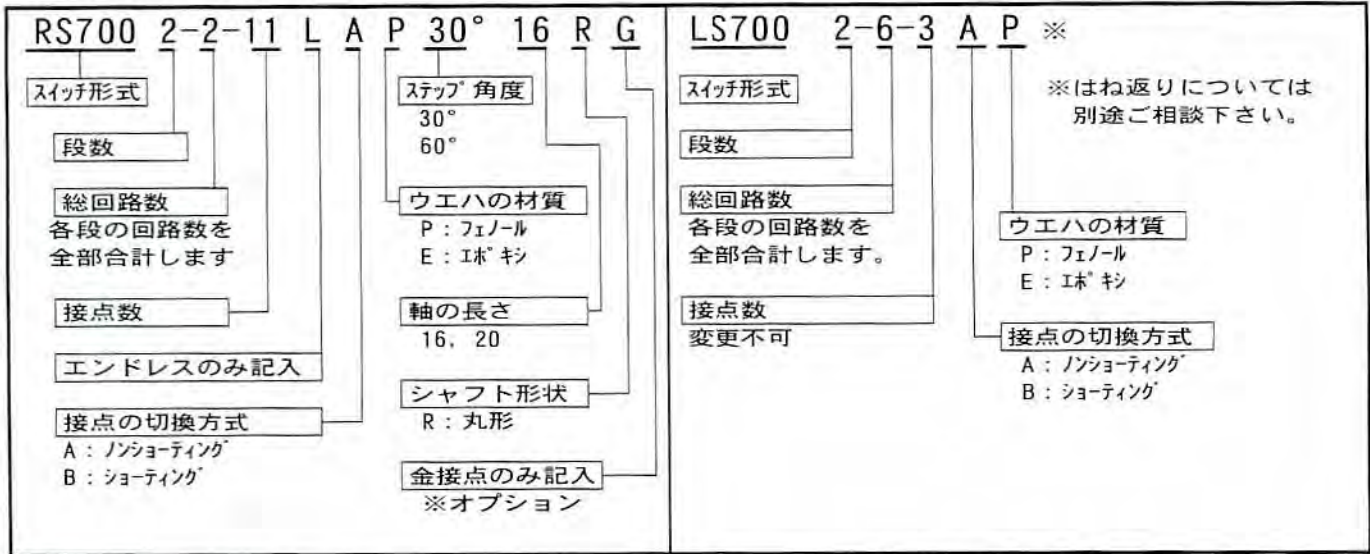
| 項目 | 条件 | 仕様 | |
|--------|--|--|--|
| 使用温度範囲 | 氷結しないこと | -20℃～+70℃ | |
| 保存温度範囲 | 氷結しないこと | -40℃～+70℃ | |
| 機械的性能 | 1. 回転トルク | 0.10～0.25N・m | |
| | 2. 端子強度 | 任意の一方方向の先端に静荷重をかける | |
| | 3. ナット締め付け強度 | 2N・m | |
| | 4. 耐振性 | 掃引の割合10～55～10Hz/分 全振幅1.5mm xyz方向に各2時間 | |
| 電気的性能 | 5. はんだ耐熱性 | ウエハの材質がフェノールの場合 温度350±10℃ 時間3±1秒 | |
| | 1. 接触抵抗 | DC5V1A電圧降下法 1kHz±200Hz電圧20mV、電流50mA以下 | |
| | 2. 絶縁抵抗 | DC500V 1分間後 | |
| | 3. 耐電圧 | AC500V 1分間 | |
| 耐久性 | 1. 動作耐久性 無負荷にて 1～1.2πrad/sの 角速度で往復 50,000回 | 回転トルク | 初期値に対し+10～-30% |
| | | 接触抵抗 | 20mΩ以下 |
| | | 絶縁抵抗DC500V 1分間後 | フェノール 50MΩ以上 I ^h キ 5,000MΩ以上 |
| | | 耐電圧 AC500V 1分間 | 異常がないこと |
| | 2. 耐湿性 (定常状態) 温度40±2℃ 相対湿度90～95% 時間48時間 | 接触抵抗 | 10mΩ以下 |
| | | 絶縁抵抗 | フェノール 50MΩ以上 I ^h キ 5,000MΩ以上 |
| | | 耐電圧 AC500V 1分間 | 異常がないこと |
| | | 3. 耐熱性 温度70±2℃ 時間16時間 | 回転トルク |
| | 4. 耐寒性 温度-20±3℃ 時間16時間 | 接触抵抗 | 10mΩ以下 |
| | | 回転トルク | 0.10～0.25N・m |
| | | 接触抵抗 | 10mΩ以下 |
| | | 接触抵抗 | 10mΩ以下 |

2重軸形寸法図 (別途資料をご用意いたしております)

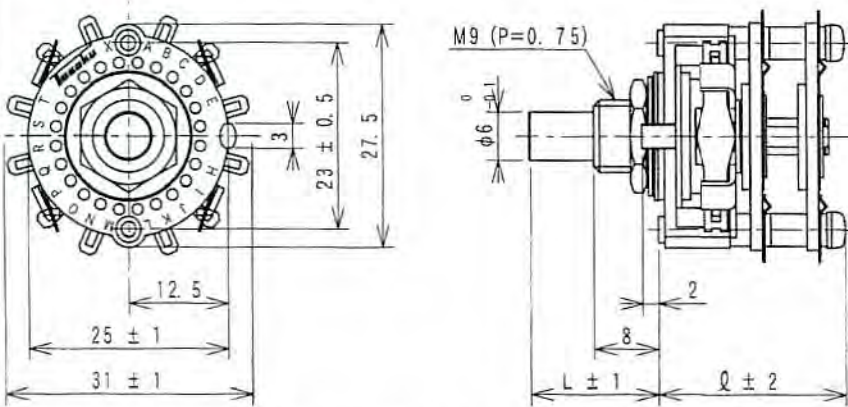


■形式表示例 RS700 (単軸形)

■形式表示例 LS700 (レバースイッチ)



■RS700形単軸形外径図

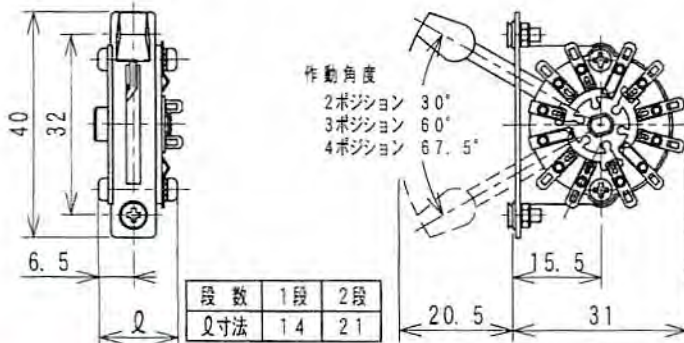


| | | | | |
|----------|-----------|----|----|----|
| 段数 | 標準寸法 (mm) | | | |
| L寸法 | 16 | 20 | | |
| 段数 | 1 | 2 | 3 | 4 |
| Q寸法 (mm) | 16 | 23 | 30 | 37 |

回路数と接点数表

| RS700ロータリスイッチ | | | |
|---------------|------|-----------|-----------|
| 段数 | 総回路数 | 最大接点数 | |
| | | 1ステップ 30° | 1ステップ 60° |
| 1 | 1 | 11 | 6 |
| | 2 | 5 | 3 |
| | 3 | 3 | 2 |
| | 4 | 2 | |
| 2 | 2 | 11 | 6 |
| | 4 | 5 | 3 |
| | 6 | 3 | 2 |
| | 8 | 2 | |
| 3 | 3 | 11 | 6 |
| | 6 | 5 | 3 |
| | 9 | 3 | 2 |
| | 12 | 2 | |
| 4 | 4 | 11 | 6 |
| | 8 | 5 | 3 |
| | 12 | 3 | 2 |

■LS700外径図



| | | |
|-----|----|----|
| 段数 | 1段 | 2段 |
| Q寸法 | 14 | 21 |

| LS700レバースイッチ | | | |
|--------------|------|-----|--------|
| 段数 | 総回路数 | 接点数 | ステップ角度 |
| 1 | 2 | 4 | 22.5° |
| | 3 | 3 | 30° |
| | 4 | 2 | 30° |
| 2 | 4 | 4 | 22.5° |
| | 6 | 3 | 30° |
| | 8 | 2 | 30° |

使用上の注意

はんだ付けは360℃以下のはんだごてを使用し、作業時間は一端子について4秒以内にして加熱中及びはんだ付け直後の端子部に大きな力を加えないようにしてください。



- ロータリエンコーダ ●コードスイッチ
- パルスジェネレータ ●レバースイッチ
- ロータリスイッチ ●照光スイッチ

東京測定器材株式会社

本社・工場 〒198-0024 東京都青梅市新町8-3-4

TEL 0428-31-2321 (代) FAX 0428-31-2325

ホームページアドレス <http://www.tosoku-inc.co.jp>

●カタログ記載の仕様等については、改良のため予告無く変更することがあります。