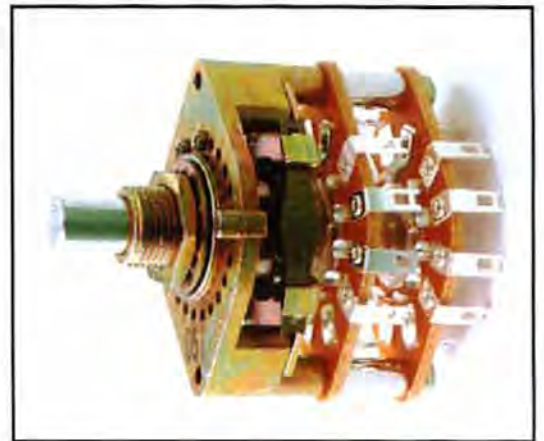


スタンダードタイプ ロータリスイッチ

RS400series

特長

- **ステップ角度2種類**
30°、60°の2種類を用意しました。
- **接点数の変更が自在**
接点数はセルフタッピングねじの入れ替えで変更可能です。
- **2重軸も製造可能**
様々な組み合わせの2重軸が製造可能です。
- **パネル防水も製造可能**
アダプタ板とOリングの併用でパネル防水が可能です。
- **接点の切換方式は**
ノンショーティングとショーティングから選択可能です。
- **RoHS対応**
環境汚染6物質はRoHS指令に適合しています。

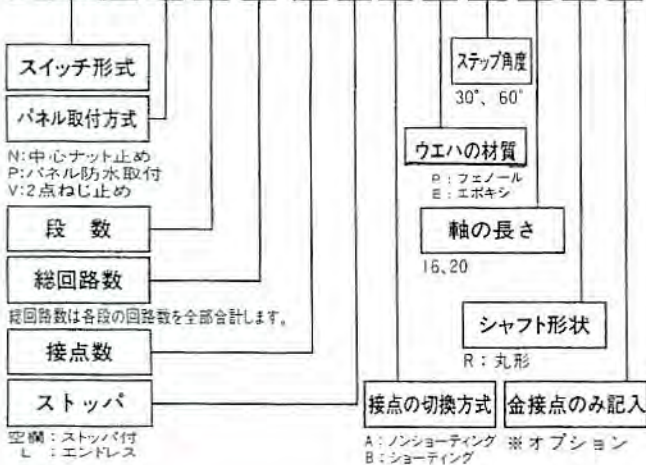


RS400規格

項目	条件	仕様		
使用温度範囲	氷結しないこと	-20℃～+70℃		
保存温度範囲	氷結しないこと	-40℃～+70℃		
機械的性能	1. 回転トルク	0.10～0.25N・m		
	2. 端子強度	任意の一方の先端に静荷重をかける 10N		
	3. ナット締め付け強度	2N・m		
	4. 耐振性	掃引の割合10～55～10Hz/分 全振幅1.5mm xyz方向に各2時間 外観及び構造に異常がないこと		
	5. はんだ耐熱性	ウエハの材質がフェノールの場合 電気的性能項目1を満足すること		
	6. 防水性	パネル取付防水、但し軸の回転は行わない 温度350±10℃ 時間3±1秒 水深：2m 時間：2h		
電気的性能	1. 接触抵抗	DC5V1A電圧降下法 15mΩ以下 (初期値で導体抵抗を含む)		
	2. 絶縁抵抗	DC500V 1分間後 端子-端子間 フェノール 1.000MΩ以上 端子-アース間 エポキシ 50.000MΩ以上		
	3. 耐電圧	AC500V 1分間 端子-端子間、端子-アース間 異常がないこと		
	4. 定格	抵抗負荷 AC 30V 1.0A 200V 0.2A DC 20V 1.0A 200V 0.1A		
耐久性	1. 動作耐久性 無負荷にて 1～1.2πrad/sの 角速度で往復 50,000回	回転トルク	初期値に対し+10～-30%	
		接触抵抗	30mΩ以下	
		絶縁抵抗DC500V 1分間後	フェノール 100MΩ以上 エポキシ 5.000MΩ以上	
		耐電圧 AC500V 1分間	異常がないこと	
	2. 耐湿性 (定常状態)	温度40±2℃	接触抵抗	15mΩ以下
		相対湿度90～95%	絶縁抵抗	フェノール 100MΩ以上 エポキシ 5.000MΩ以上
		時間48時間	耐電圧 AC500V 1分間	異常がないこと
3. 耐熱性	温度70±2℃ 時間16時間	回転トルク	0.10～0.25N・m	
4. 耐寒性	温度-20±3℃ 時間16時間	接触抵抗	15mΩ以下	
		回転トルク	0.10～0.25N・m	
		接触抵抗	15mΩ以下	

圖形式表示例(単軸形)

RS400 N 2-2-12 A P 30 16 R G

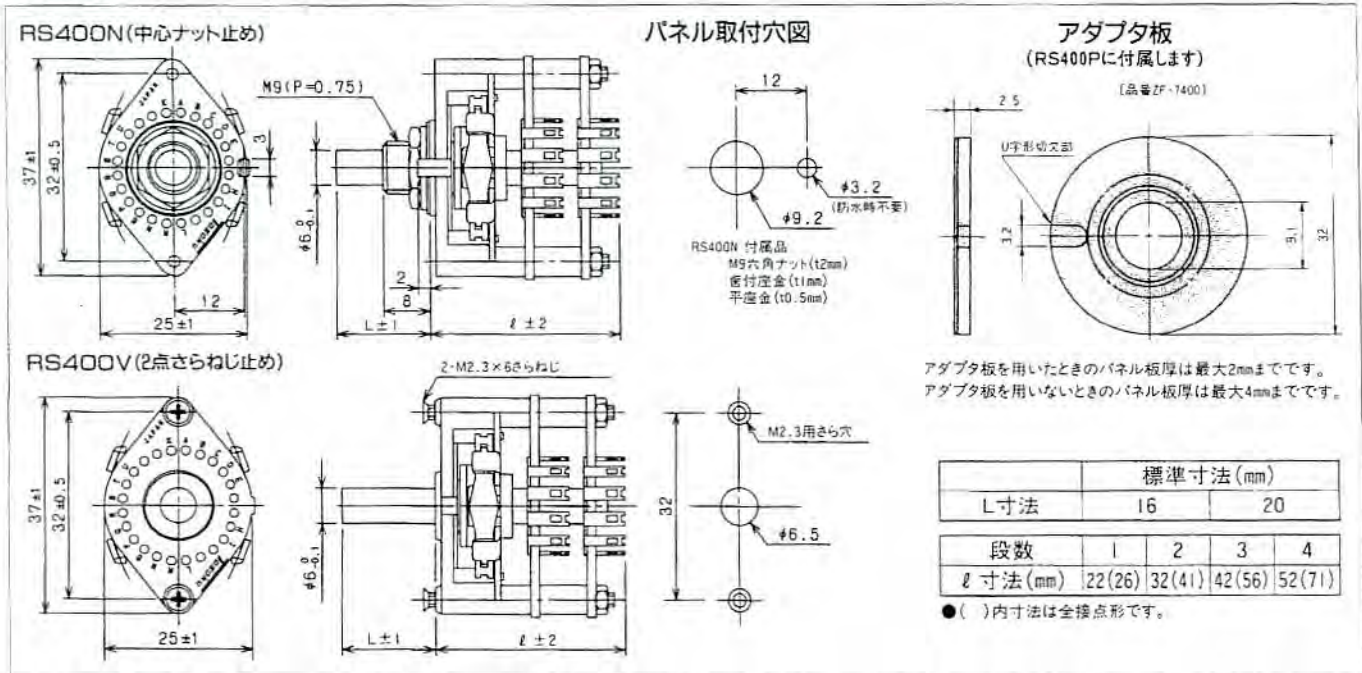


圖回路数と接点数表

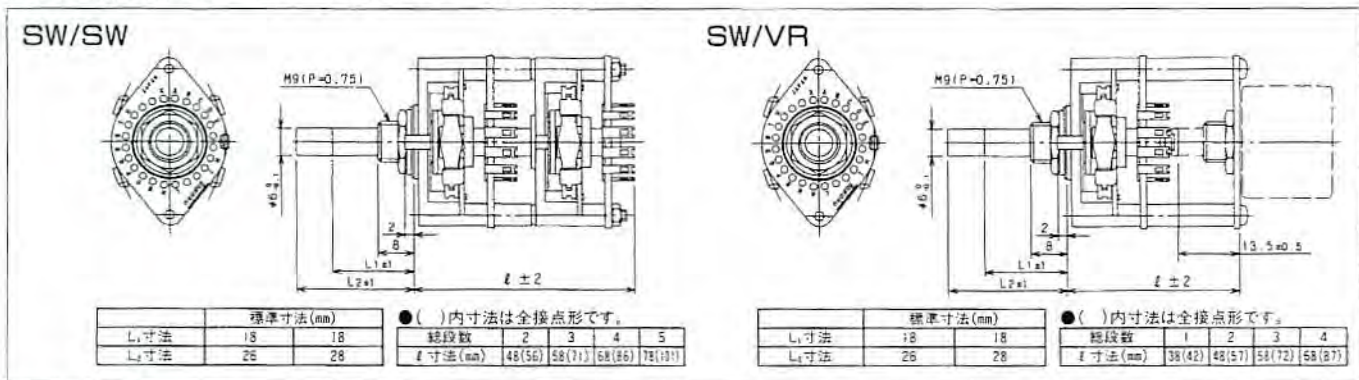
段数	総回路数	最大接点数(1ステップ30°)		最大接点数(1ステップ60°)	
		標準形	全接点形	標準形	全接点形
1	1	11	12	6	
	2	5	6	3	
	3	3	4	2	
	4	2	3		2
2	2	11	12	6	
	4	5	6	3	
	6	3	4	2	2
3	3	11	12	6	
	6	5	6	3	
	9	3	4	2	2
4	4	11	12	6	
	8	5	6	3	
	12	3	4	2	
	16				2

注1: ◎はストッパ付とエンドレスの2種類で、エンドレスとご指定のない場合はストッパ付で製造します。注2: 全接点形ウエハはフェノール(P)のみです。注3: この表以外にも、8段まで製造可能です。注4: 特殊品についても受注可能です。別途ご相談ください。

■外形図



■2重軸形寸法図(2重軸形は別途資料をご用意しております。)



■使用上の注意

- はんだ付は360°C以下のはんだこてを使用し、作業時間は一端子について4秒以内にして、加熱中およびはんだ付け直後の端子部に大きな力を加えないようにして下さい。
- 接点材質に銀を使用しておりますので、接点腐食となる化学反応(酸化銀、硫化銀等)をおこなう環境、高温多湿での使用及び保管は避けて下さい。



- ロータリエンコーダ ●コードスイッチ
- パルスジェネレータ ●レバースイッチ
- ロータリスイッチ ●照光スイッチ

東京測定器材株式会社

本社・工場 〒198-0024 東京都青梅市新町8-3-4
TEL 0428-31-2321(代) FAX 0428-31-2325
ホームページアドレス <http://www.tosoku-inc.co.jp>
●カタログ記載の仕様等については、改良のため予告無く変更することがあります。