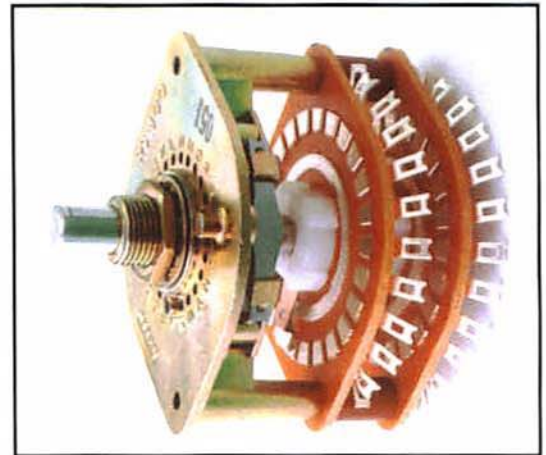


## スタンダードタイプ ロータリスイッチ

# RS300series

### 特長

- 豊富なステップ角度  
15°、20°、30°、60°の4種類を用意しました。
- 接点数の変更が自在（20°は除く）  
接点数はセルフタッピングねじの入れ替えで変更可能です。
- 2重軸も製造可能  
様々な組み合わせの2重軸が製造可能です。
- 高耐圧仕様も製造可能  
耐電圧1.5KVから6KVまで製造可能です。
- 金接点も製造可能  
標準品の銀接点以外に金接点も製造可能です。
- RoHS対応  
環境汚染6物質はRoHS指令に適合しています。

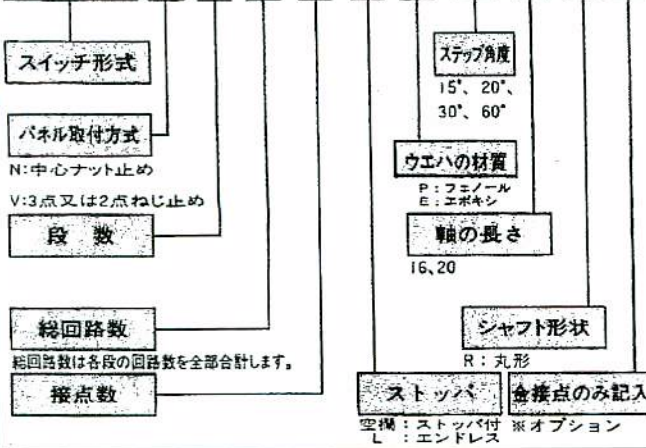


### RS300規格

項目	条件	仕様	
使用温度範囲	氷結しないこと	-20°C~+70°C	
保存温度範囲	氷結しないこと	-40°C~+70°C	
機械的性能	1. 回転トルク	0.12~0.35N・m	
	2. 端子強度	任意の方向の先端に静荷重をかける 10N	
	3. ナット締め付け強度	2N・m	
	4. 耐振性	掃引の割合10~55~10Hz/分 全振幅1.5mm xyz方向に各2時間 外観及び構造に異常がないこと 電気的性能項目1を満足すること	
	5. はんだ耐熱性	ウエハの材質がフェノールの場合 温度350±10°C 時間3±1秒	
電気的性能	1. 接触抵抗	DC5V1A電圧降下法 5mΩ以下 (初期値で導体抵抗を含む)	
	2. 絶縁抵抗	DC500V 1分間後 端子-端子間 フェノール 1,000MΩ以上 端子-アース間 エポキシ 50,000MΩ以上	
	3. 耐電圧	AC1,000V 1分間 端子-端子間、端子-アース間 異常がないこと	
	4. 定格抵抗負荷	AC 30V 3.0A 200V 0.5A DC 20V 3.0A 200V 0.2A	
耐久性	1. 動作耐久性 無負荷にて 1~1.2πrad/sの 角速度で往復 50,000回	回転トルク	初期値に対し+10~-30%
		接触抵抗	10mΩ以下
		絶縁抵抗DC500V 1分間後	フェノール 100MΩ以上 エポキシ 5,000MΩ以上
		耐電圧 AC1,000V 1分間	異常がないこと
	2. 耐湿性 (定常状態) 温度40±2°C 相対湿度90~95% 時間48時間	接触抵抗	5mΩ以下
		絶縁抵抗	フェノール 100MΩ以上 エポキシ 5,000MΩ以上
		耐電圧 AC1,000V 1分間	異常がないこと
		回転トルク	0.12~0.35N・m
3. 耐熱性 温度70±2°C 時間16時間	接触抵抗	5mΩ以下	
	回転トルク	0.12~0.35N・m	
4. 耐寒性 温度-20±3°C 時間16時間	接触抵抗	5mΩ以下	
	回転トルク	0.12~0.35N・m	

形式表示例(単軸形)

RS300 N 2-2-12 P 30° 16 R G



回路数と接点数表

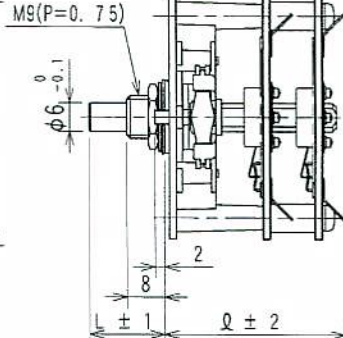
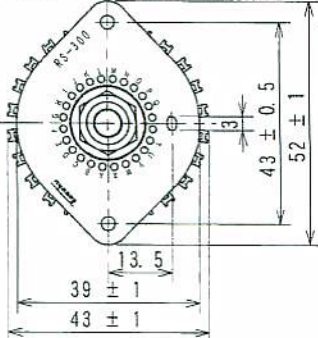
段数	総回路数	最大接点数			
		1ステップ15°	1ステップ20°	1ステップ30°	1ステップ60°
1	1	23 (24)	17 (18)	12 (12)	6 (6)
	2	11	8	6	3
	3	7	5	4	2
	4	5	3	3	2
	2	23 (24)	17 (18)	12 (12)	6 (6)
2	4	11	8	6	3
	6	7	5	4	2
	8	5	3	3	2
	3	23 (24)	17 (18)	12 (12)	6 (6)
3	6	11	8	6	3
	9	7	5	4	2
	12	5	3	3	2
	4	23 (24)	17 (18)	12 (12)	6 (6)
4	8	11	8	6	3
	12	7	5	4	2
	16	5	3	3	2

※ステップ角度20°は、接点数の変更は不可能です。※この表以外にも、10段まで製造可能です。

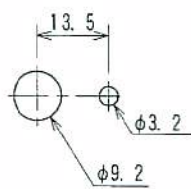
注1: (24)(18)はエンドレスのみ。注2: ⊙はストップ付とエンドレスの2種類で、エンドレスとご指定のない場合はストップ付で製造します。注3: 15°と20°はショーテイングのみ。30°はノンショーテイングのみとなります。ただし中間の遊び接点を接続することでショーテイングとなります。注4: 専用つまみを用意しております。

外径図

RS300N (中心ナット止め)



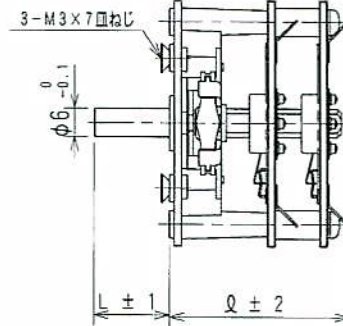
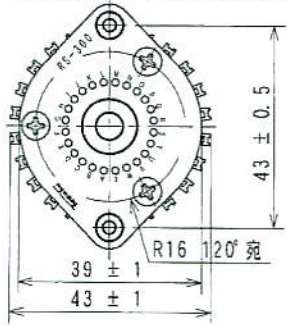
パネル取付穴図



L寸法	標準寸法 (mm)			
	16	20	26	30
段数	1	2	3	4
Q寸法 (mm)	27	38	49	60

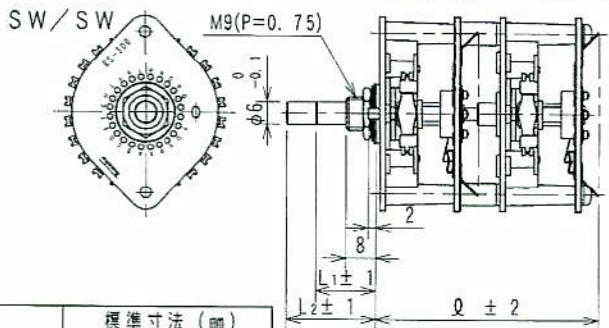
RS300N 付属品  
M9六角ナット (t=2mm)  
歯付座金 (t=1mm)  
平座金 (t=0.5mm)

RS300V (2点ねじ止め)



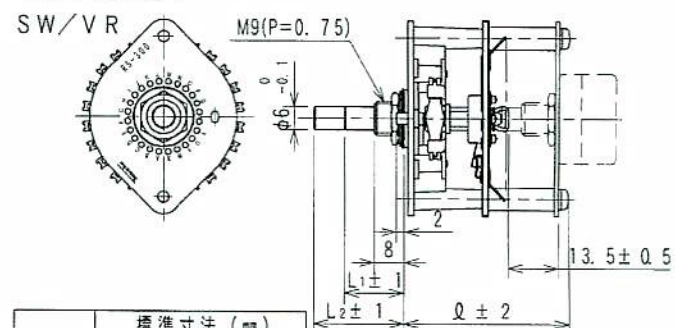
RS300V 付属品  
3-M3x7のねじ3付き ※2点ねじ止めはオプションとなります。

2重軸形寸法図 (2重軸形は別途資料をご用意しております。)



標準寸法 (mm)	
L1寸法	16 20 16 20
L2寸法	24 28 26 30

標準寸法 (mm)	
段数	2 3 4 5
Q寸法 (mm)	63 74 85 96



標準寸法 (mm)	
L1寸法	16 20 16 20
L2寸法	24 28 26 30

標準寸法 (mm)	
段数	1 2 3 4
Q寸法 (mm)	42 53 64 75



- ロータリエンコーダ ●コードスイッチ
- パルスジェネレータ ●レバースイッチ
- ロータリスイッチ ●照光スイッチ

東京測定器材株式会社

本社・工場 〒198-0024 東京都青梅市新町8-3-4  
TEL 0428-31-2321 (代) FAX 0428-31-2325  
ホームページアドレス <http://www.tosoku-inc.co.jp>

●カタログ記載の仕様等については、改良のため予告無く変更することがあります。