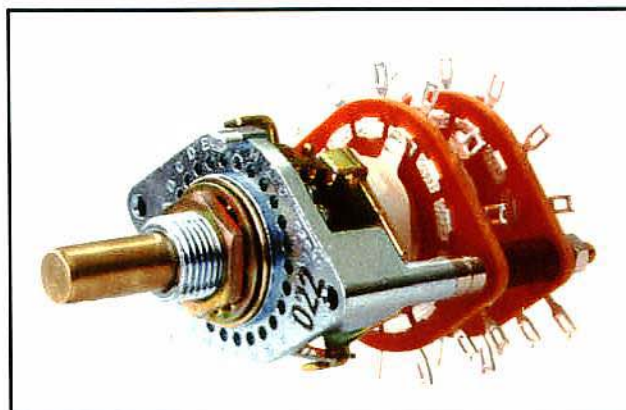


## スタンダードタイプ ロータリスイッチ

# RS113series

### 特長

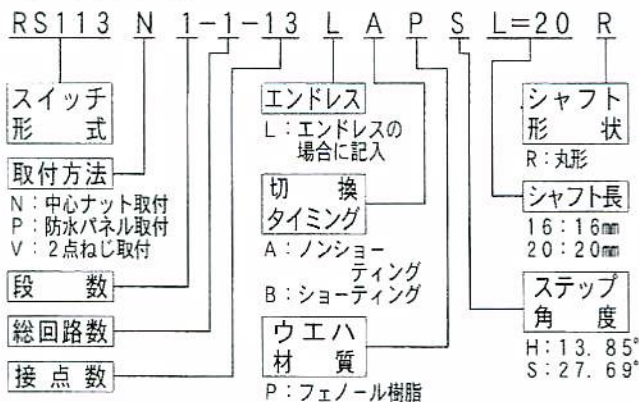
- パネル取付のバリエーションが豊富
- ステップ角度が2種類  
13.85° と 27.69° の2種類
- RoHS対応  
環境汚染6物質はRoHS指令に適合しています。



### RS113規格

項目	条件	仕様				
使用温度範囲	氷結しないこと	-20℃～+70℃				
保存温度範囲	氷結しないこと	-40℃～+70℃				
機械的性能	1. 回転トルク	0.10～0.25N・m				
	2. 端子強度	任意の一方の先端に静荷重をかける	10N			
	3. ナット締め付け強度		2N・m			
	4. 耐振性	掃引の割合10～55～10Hz/分 全振幅1.5mm xyz方向に各2時間	外観及び構造に異常がないこと 電気的性能項目1を満足すること			
	5. はんた耐熱性	ウエハの材質がフェノールの場合	温度350±10℃ 時間3±1秒			
	6. 防水性	パネル取付防水、但し軸の回転は行わない	水深：2m 時間：2h			
電気的性能	1. 接触抵抗	DC5V1A電圧降下法 1kHz±200Hz電圧20mV. 電流50mA以下	10mΩ以下 (初期値で導体抵抗を含む)			
	2. 絶縁抵抗	DC500V 1分間後 端子-端子間, 端子-アース間	フェノール 500MΩ以上			
	3. 耐電圧	AC500V 1分間 端子-端子間, 端子-アース間	異常がないこと			
	4. 定格	抵抗負荷	<table border="1"> <tr> <td>A C</td> <td>20V 0.5A 100V 0.1A</td> </tr> <tr> <td>D C</td> <td>20V 0.5A 100V 0.1A</td> </tr> </table>	A C	20V 0.5A 100V 0.1A	D C
A C	20V 0.5A 100V 0.1A					
D C	20V 0.5A 100V 0.1A					
耐候性	1. 動作耐久性	無負荷にて 1～1.2πrad/sの 角速度で往復 50,000回	回転トルク	初期値に対し+10～-30%		
			接触抵抗	20mΩ以下		
			絶縁抵抗DC500V 1分間後	フェノール 50MΩ以上		
			耐電圧 AC500V 1分間	異常がないこと		
	2. 耐湿性 (定常状態)	温度40±2℃ 相対湿度90～95% 時間48時間	接触抵抗	10mΩ以下		
			絶縁抵抗	フェノール 50MΩ以上		
	3. 耐熱性	温度70±2℃ 時間16時間	回転トルク	0.10～0.25N・m		
			接触抵抗	10mΩ以下		
4. 耐寒性	温度-20±3℃ 時間16時間	回転トルク	0.10～0.25N・m			
		接触抵抗	10mΩ以下			

## ■ 形式表示例



## ■ 回路数と接点数表

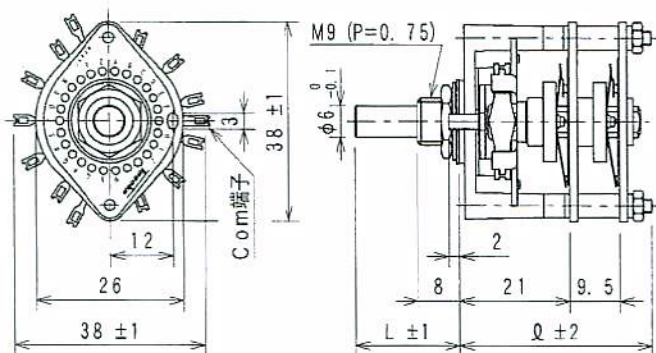
段数	総回路数	最大接点数	
		ステップ角度【H】	ステップ角度【S】
1	1	25 (26)	13 ◎
2	2	25 (26)	13 ◎
3	3	25 (26)	13 ◎
4	4	25 (26)	13 ◎

注1. ステップ角度【H】はショータイピングのみ  
ステップ角度【S】はショータイピングとノンショータイピングがあります。

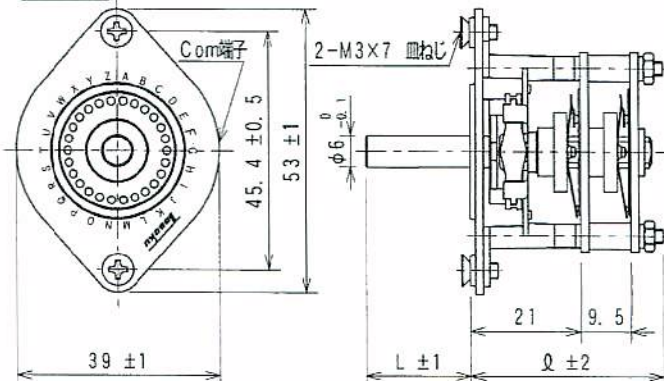
注2. 接点数(26)はエンドレスのみ。  
◎印はストップ付きとエンドレスの二種類。

## ■ 外形図

N (P) 形取付



V形取付

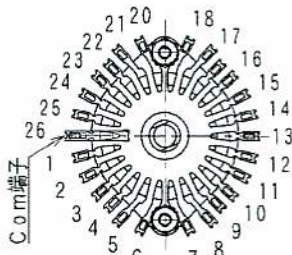
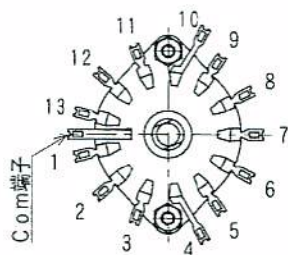


## ■ ウエハ形状背面図

ステップ角度【S】ショータイピング形

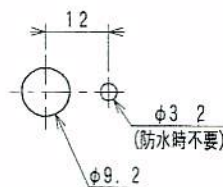
ステップ角度【S】ノンショータイピング形

ステップ角度【H】ショータイピング形



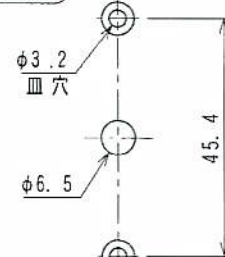
## ■ パネル取付穴図

N (P) 形取付



取付付属品  
M9六角ナット (t=2mm)  
菊歯付座金 (t=1mm)  
平座金 (t=0.5mm)

V形取付



取付付属品  
皿ねじM3 × 7

## ■ シャフト長寸法

	標準寸法 (mm)	
L寸法	16	20

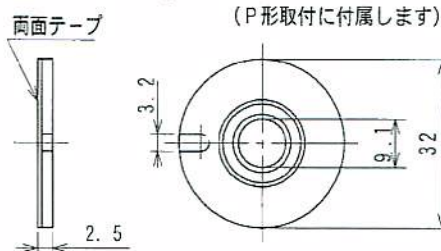
## ■ 奥行寸法

	段数	1	2	3	4
Q寸法		28	38	48	56

## ■ 配線上の注意

ステップ角度【S】のノンショータイピング形はウエハ形状背面図1~26の奇数番号を使用し、偶数番号は遊びになります。

## ■ アダプタ板



アダプタ板を用いたときのパネル板厚は最大2mmまでです。  
アダプタ板を用いないときのパネル板厚は最大4mmまでです。

**Tosoku**

- ロータリエンコーダ
- コードスイッチ
- バルスジェネレータ
- レバースイッチ
- ロータリスイッチ
- 照光スイッチ

**東京測定器材株式会社**

本社・工場 〒198-0024 東京都青梅市新町8-3-4

TEL 0428-31-2321 (代) FAX 0428-31-2325

ホームページアドレス <http://www.tosoku-inc.co.jp>

● カタログ記載の仕様等については、改良のため予告無く変更することがあります。