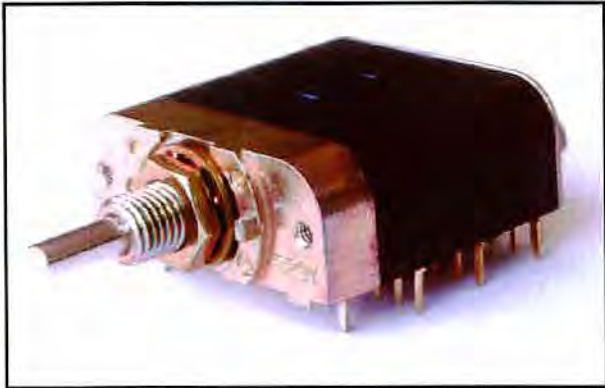


RP9Y series

特長

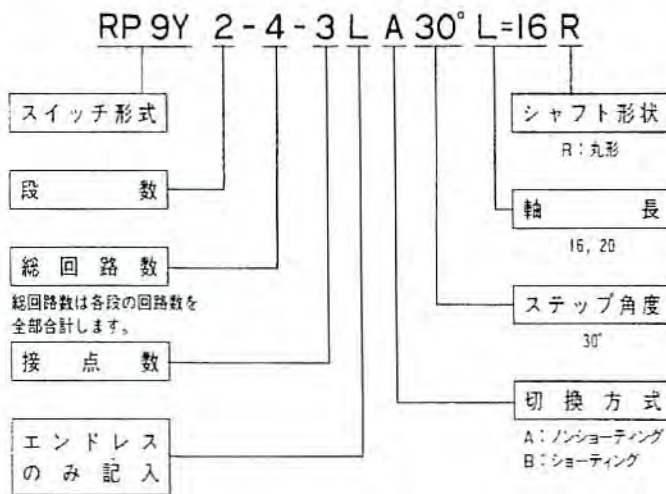
- 12.5mmの超薄型
高さが12.5mmと小形で様々な機器に最適
- 接点数の変更が自在
セルフタッピングねじで簡単変更
- 高い接触信頼性
金接点とダブルコンタクト摺動接点で高信頼性
- RoHS対応
環境汚染6物質はRoHS指令に適合しています。



■ RP9Y規格

| 項目 | 条件 | 仕様 | | | |
|--------|-------------------|---|-----------------------------------|--------------------|-------------|
| 使用温度範囲 | 氷結しないこと | -20℃～+70℃ | | | |
| 保存温度範囲 | 氷結しないこと | -40℃～+70℃ | | | |
| 機械的性能 | 1. 回転トルク | 0.05～0.1N・m | | | |
| | 2. 端子強度 | 任意の一方の先端に静荷重をかける | 5N | | |
| | 3. ナット締付強度 | | 1.2N・m | | |
| | 4. 耐振性 | 掃引の割合10～55～10Hz/分 全振幅1.5mm xyz方向に各2時間 | 外観及び構造に異常がないこと 電気的性能項目1を満足すること | | |
| | 5. はんだ耐熱性 | | 温度350±10℃ 時間3±1秒 | | |
| 電気的性能 | 1. 接触抵抗 | DC5V1A電圧降下法 周波数1kHz±200Hzとし電圧は開路時20mV、電流50mA以下 | 40mΩ以下 (初期値で導体抵抗を含む) | | |
| | 2. 絶縁抵抗 | DC250V 1分間後 端子-端子間 | 1,000Ω以上 | | |
| | | DC500V 1分間後 端子-アース間 | 5,000Ω以上 | | |
| | 3. 耐電圧 | AC300V 1分間端子-端子間、AC500V 1分間端子-アース間 | 異常がないこと | | |
| 4. 定格 | 抵抗負荷 | AC 10V 1.0A / 100V 0.2A DC 5V 1.0A / 50V 0.2A | | | |
| 耐久性 | 1. 動作耐久性 | 無負荷にて 1～1.2πrad/s の角速度で往復 30,000回 | 回転トルク | 初期値に対し+10～-30% | |
| | | 接触抵抗 | 60mΩ以下 | | |
| | | 絶縁抵抗 | 端子-端子間DC250V 1分間後 | 100Ω以上 | |
| | | | 端子-アース間DC500V 1分間後 | 500Ω以上 | |
| | | 耐電圧 | 端子-端子間AC300V 1分間 | 異常がないこと | |
| | 端子-アース間AC500V 1分間 | | 異常がないこと | | |
| | 2. 耐湿性 (定常状態) | 温度40±2℃相対 湿度90～95% 時間48時間 | 接触抵抗 | 40mΩ以下 | |
| | | | 絶縁抵抗 | 端子-端子間DC250V 1分間後 | 100Ω以上 |
| | | | | 端子-アース間DC500V 1分間後 | 500Ω以上 |
| | | | 耐電圧 | 端子-端子間AC300V 1分間 | 異常がないこと |
| | | | | 端子-アース間AC500V 1分間 | 異常がないこと |
| | 3. 耐熱性 | 温度70±2℃ 時間16時間 | 回転トルク | 0.05～0.1N・m | |
| 接触抵抗 | | | 40mΩ以下 | | |
| 4. 耐寒性 | | | 温度-20±3℃ 時間16時間 | 回転トルク | 0.05～0.1N・m |
| | | | | 接触抵抗 | 40mΩ以下 |

形式表示例



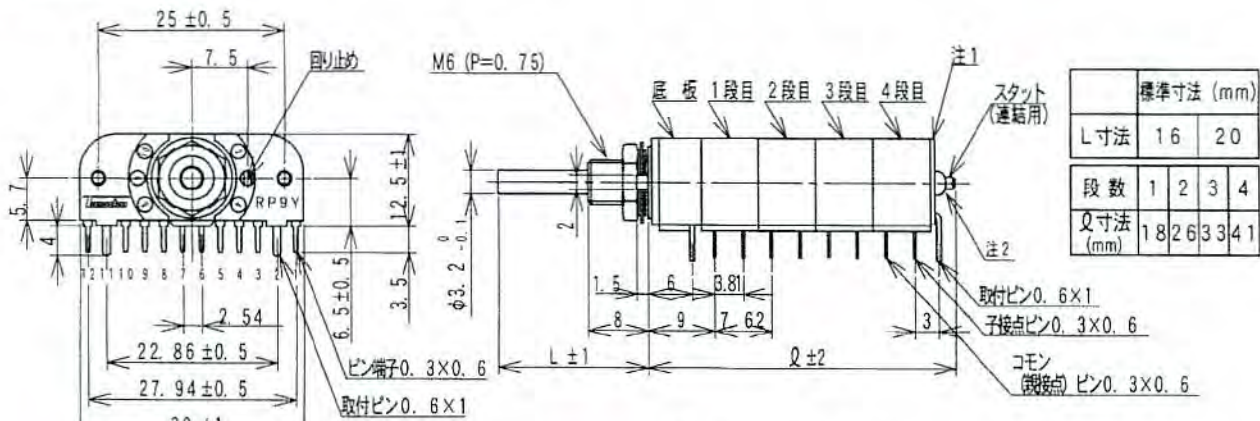
回路と接点数表

| ウエーハ段数 | 総回路数 | 最大接点数 |
|--------|------|-------|
| 1 | 1 | 12 ⊙ |
| | 2 | 6 |
| 2 | 2 | 12 ⊙ |
| | 4 | 6 |
| 3 | 3 | 12 ⊙ |
| | 6 | 6 |
| 4 | 4 | 12 ⊙ |
| | 8 | 6 |

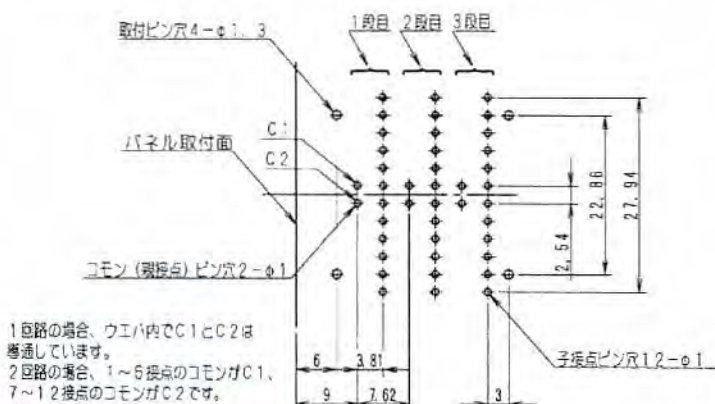
注: ⊙印はストップ付とエンドレスの2種類でエンドレスとご指定のない場合はストップ付で製造します。

注: 接点数は表の接点数以内でご希望接点数にセットして製造します。

外形図



プリント基板取付寸法図



S 9 Yタイプ

取付高さが3mm高いS 9 Yタイプもございます。

詳細については別途お問い合わせ下さい。

使用上の注意

はんだ付けについて

このスイッチは密閉構造ではありませんので自動はんだ槽は使用しないで下さい。はんだごてでは350℃以下で使用して、ピン端子1本について3秒以内にして下さい。



- ロータリエンコーダ ●コードスイッチ
- パルスジェネレータ ●レバースイッチ
- ロータリスイッチ ●照光スイッチ

東京測定器材株式会社

本社・工場 〒198-0024 東京都青梅市新町8-3-4

TEL 0428-31-2321 (代) FAX 0428-31-2325

ホームページアドレス <http://www.tosoku-inc.co.jp>

●カタログ記載の仕様等については、改良のため予告無く変更することがあります。