

手動パルス発生器

RE46 series

概要

NC工作機械の手操作作用として開発した光学式インクリメンタルタイプのロータリーエンコーダです。
 パネル奥行寸法を8mm以下で、パネル内部を有効に活用できます。
 ダイヤルつまみも大型化、重量化し、操作感触もアップしています。



特長

- パネル取り付けはφ60mm穴+3点ナット止め、取り付け面からの奥行寸法8mm以下の薄型設計
- 大型のダイヤルつまみと内部には重りをつけて当社従来品よりも操作性を向上しました。
- VA設計で部品点数を削減し、低価格を実現しました。
- 従来製品同様、様々なNC装置やコントローラに対応できるように入出力の仕様も豊富なバリエーションを用意しました。
- 光学式のロータリーエンコーダなので出力信号にチャタリングはなく、また非接触検出なので長寿命です。
- ダイヤルに貴社ロゴマークなどの印刷が可能です。
- RoHS対応 環境汚染6物質はRoHS指令に適應しています。

RE46 規格

用途による区分	5V入力用	12V入力用	差動出力用	ホトカブラ用
電源電圧 電源電流 プルアップ オープンコレクタ	DC5V±10% 80mA以下 30mA以下	DC12V±10% 60mA以下 40mA以下	DC5V±10% 150mA以下 (90mA typ)	DC10.8V~26.4V (12V~24V) 60mA以下
出力形式	330 プルアップ またはオープンコレクタ	2.2k プルアップ またはオープンコレクタ	RS422準拠 (ラインドライバ) 受信側の終端抵抗 は各相毎に100	オープンコレクタ (電流出力形)
出力電圧 (プルアップの時)	1レベル：(電源電圧-0.5V)以上 (12V入力5V出力の場合は4.5V以上) 0レベル：0.4V以下 (各出力ともに無負荷時)			1レベル：TRはON 0レベル：TRはOFF
コレクタ定格 (オープンコレクタ の時)	DC30V以下 50mA以下			DC30V以下 50mA以下
パルス数	100パルス/100クリック または 25パルス/100クリック			
回転トルク	32~64mN・m (320~640gf・cm)			
回転寿命	往復 100万回以上			
使用温度範囲	-10 ~ +60 (但し氷結しないこと)			
保存温度範囲	-40 ~ +85 (但し氷結しないこと)			
製品重量	220g			

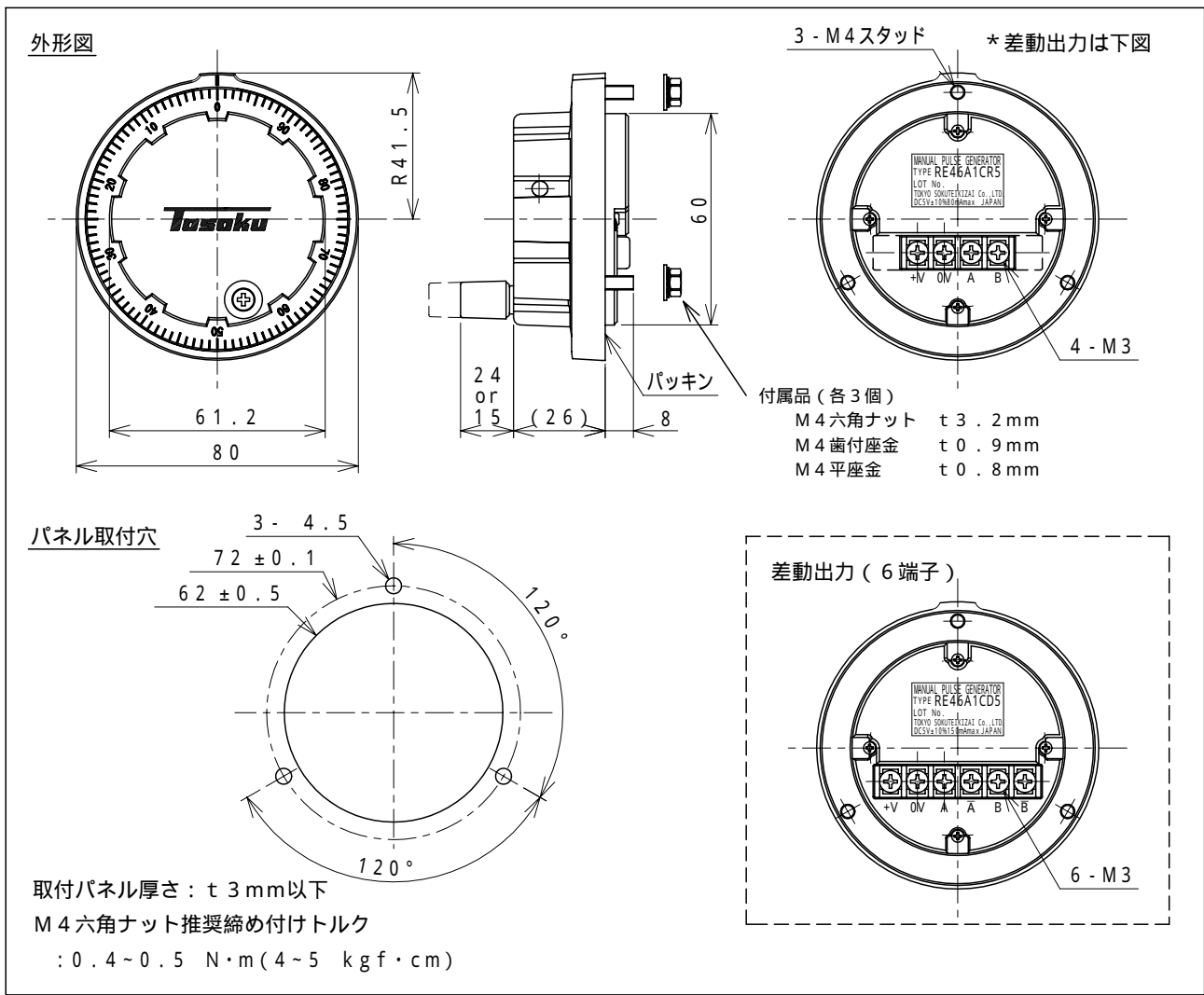
RE46 形式表示例

シリーズ名	形状	パルス数	クリック	出力方式	電源電圧	ダイヤルグリップ長及び ロゴマーク
RE46	A	1	C	R	5	B
		1 : 100パルス 2 : 25パルス	C : 標準	R : 抵抗 プルアップ O : オープン コレクタ D : 差動出力	5 : 5V 1 : 12V 2 : 12~24V	B : 15mm TOSOKUマーク付 C : 15mm ロゴ無 D : 15mm 指定ロゴ付 H : 24mm TOSOKUマーク付 J : 24mm ロゴ無 K : 24mm 指定ロゴ付

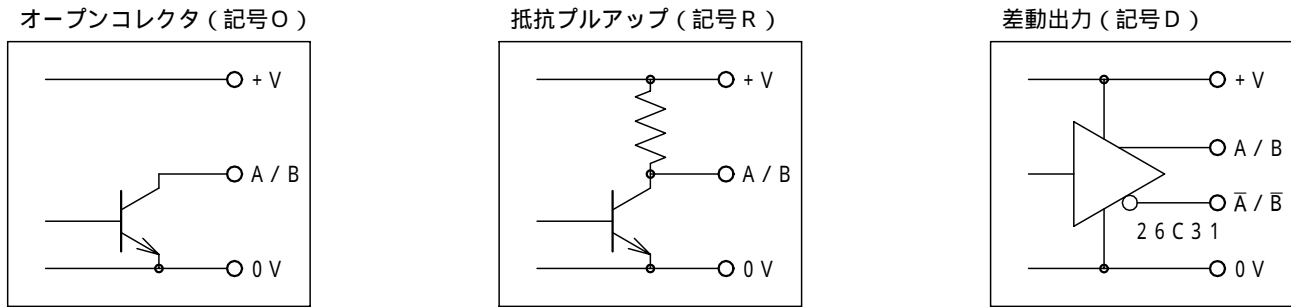
RE46 形式一覧表

形式名	電源電圧	出力	パルス数	用途
RE46A1CR5_	5V	5V	100PPR	この形式は5V用の標準品です。
RE46A1CR1	12V	12V	100PPR	この形式は12V用の標準品です。
RE46A1CO5_	5V	OC	100PPR	
RE46A1CO1_	12V	OC	100PPR	
RE46A1CO2_	24V	*OC	100PPR	12V~24V入力ホトカブラ専用です。
RE46A1CD5_	5V	差動	100PPR	対ノイズ性を重視する用途に最適です。
RE46A2CR5_	5V	5V	25PPR	
RE46A2CR1_	12V	*5V	25PPR	この形式は12V入力、5V出力となります。
RE46A2CO5_	5V	OC	25PPR	
RE46A2CO1_	12V	OC	25PPR	
RE46A2CO2_	24V	*OC	25PPR	12V~24V入力ホトカブラ専用です。
RE46A2CD5_	5V	差動	25PPR	対ノイズ性を重視する用途に最適です。

*OC : ホトカブラ専用の出力は"0レベル" のときにトランジスタは"OFF"で電流がゼロとなります。
*5V : 電源電圧と出力電圧が異なるのでご注意ください。(電源電圧=12V、出力電圧=5V)
差動 : RS422準拠のラインレシーバに終端抵抗100 と共に接続してください。

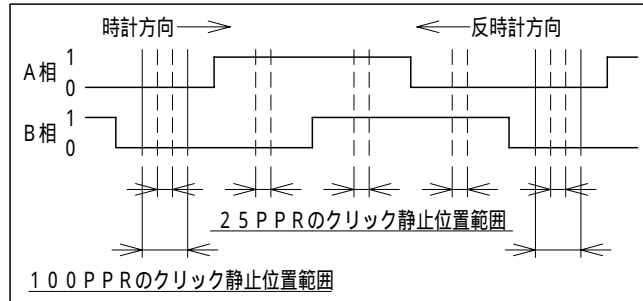


出力方式



RE46 出力波形

- 1) シャフトを時計方向に回すと、B相が低出力電圧 (0) のときにA相が立ち上がり、反時計方向に回すとB相が高出力電圧 (1) のときにA相が立ち上がる。
- 2) ホトカブラ専用の場合は、(1) のときにトランジスタはON、(0) のときにOFFの状態となり、OFFの状態では電流はゼロとなる。
- 3) 25 PPR仕様では、1クリックの移動でA相またはB相の一方だけ、0 1 または1 0に切り替わる。
- 4) 100 PPR仕様では、クリック静止位置でA相及びB相は、常に低出力電圧 (0) となる。



ロータリエンコーダ コードスイッチ
 パルスジェネレータ レバースイッチ
 ロータリスイッチ トラックボール

東京測定器材株式会社

本社・工場: 〒198-0024 東京都青梅市新町8-3-4
 TEL: 0428-31-2321 (代表) FAX: 0428-31-2325
 ホームページアドレス <http://www.tosoku-inc.co.jp>
 カタログ記載の仕様等については、改良のため予告なく変更することがあります。