

手動パルス発生器

RE45T/V series

概要 (RE45T/RE45V共通)

NC工作機械の手操作入力用として開発した、超薄形の光学式ロータリエンコーダです。

人間の意志通りに入力し易いデータ入力手段として、あるいは、デジタルポテンションメータとして、工作機械に限らず産業機器のパネルにご使用いただけますように、外形寸法、取付方法、内部構造などを考慮して作られています。



特長 (RE45T/RE45V共通)

8. 5mmの超薄形

薄くて小さい(45×48×8.5)ので、パネルの裏面を有効に使え、機器を小形化、薄形化できます。

豊富なバリエーション

取付方法はプリント配線基板に直接取り付ける他に、ねじ端子台付きもあります。出力方式も、RE45T形はCMOS, オープンコレクタ, 差動出力方式等豊富です。

フラックスの侵入防止

端子部分は、モールド成形で一体構造になっているので、はんだ付け時のフラックスの侵入を防ぎます。

密閉構造

Oリングでエンコーダ全体が密閉構造の為、はんだ付け後の丸洗い洗浄が可能です。

パネル防水

パネル防水用のOリングを標準装備しています。

長寿命

光学式のロータリエンコーダなので出力信号にチャタリングが発生しません。又、非接触検出のため長寿命です。

クリック感触は往復100万回使用後も、ほとんど変わりません。

RE45T/V規格

適用区分	RE45T***5	RE45T***1	RE45T***D	RE45T***2
	RE45V***5			
用途による区分	5V入力用	12V入力用	差動出力用	ホトカプラ用
電源電圧	DC5V±10%	DC12V±10%	DC5V±10%	DC10.8V~26.4V
電源電流 標準 オープンコレクタ	80mA以下 30mA以下	60mA以下 40mA以下	150mA以下(90mA _{typ.})	60mA以下
出力形式	CMOS(45T) 330Ωプルアップ(45V) またはオープンコレクタ	2.2kΩプルアップ またはオープンコレクタ	RS-422A準拠 (ラインドライバ) 受信側の終端抵抗は 各相毎に100Ω	オープンコレクタ (電流出力形)
出力電圧 (プルアップの時)	1レベル: (電源電圧-0.5V)以上 0レベル: 0.4V以下 (無負荷時)			1レベル: TRはON 0レベル: TRはOFF
コレクタ定格 (オープンコレクタの時)	RE45T: DC30V以下、50mA以下 RE45V: DC7V以下、8mA以下			DC30V以下 50mA以下
パルス数	100パルス/100クリック または 25パルス/100クリック			
回転トルク	S:ソフト	8~16 mN・m		
	C:標準	32~64 mN・m		
回転寿命	往復 100万回以上			
パネル防水性	水深 2mに 2時間 (非回転時)			
使用温度範囲	-10°C to 60°C (氷結しないこと)			

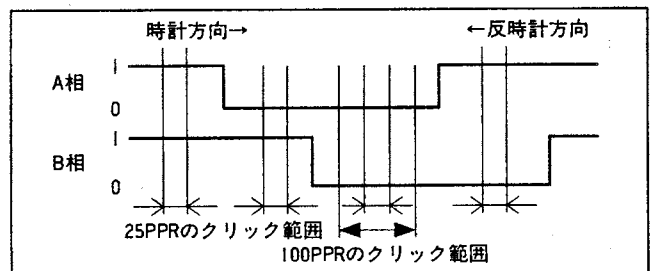
RE45T/V 形式一覧表

形式名	電源電圧	出力	パルス数	
RE45T1_M5	5V	5V	100PPR	この形式は5V用の標準品です。
RE45T1_R1	12V	12V	100PPR	この形式は12V用の標準品です。
RE45T1_O5	5V	OC	100PPR	
RE45T1_O1	12V	OC	100PPR	
RE45T1_O2	24V	*OC	100PPR	この形式は12V~24V入力、ホトカプラ専用です。
RE45T1_D5	5V	差動	100PPR	特別に耐ノイズ性を重視する用途に最適です。
RE45T2_M5	5V	5V	25PPR	
RE45T2_M1	12V	*5V	25PPR	この形式は12V入力、5V出力となります。
RE45T2_O1	12V	OC	25PPR	
RE45T2_O2	24V	*OC	25PPR	この形式は12V~24V入力、ホトカプラ専用です。
RE45T2_D5	5V	差動	25PPR	特別に耐ノイズ性を重視する用途に最適です。
RE45V1_R5	5V	5V	100PPR	この形式は5V用の標準品です。
RE45V1_O5	5V	OC	100PPR	
RE45V2_R5	5V	5V	25PPR	
RE45V2_O5	5V	OC	25PPR	

*OC: ホトカプラ専用の出力は“0レベル”のときにトランジスタは“OFF”で電流がゼロとなります。
 *5V: 電源電圧と出力電圧とが異なるのでご注意ください。(電源電圧=12V、出力電圧=5V)
 差動: RS-422A準拠のラインレシーバに終端抵抗100Ωと共に接続してください。

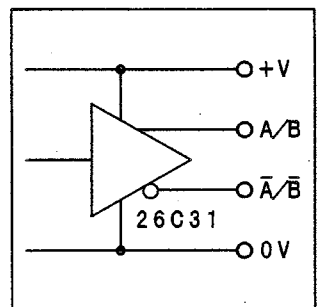
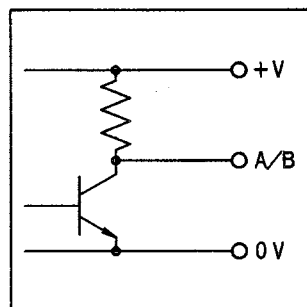
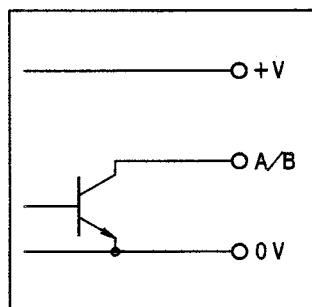
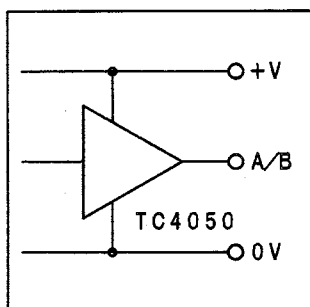
RE45T/V出力波形

シャフトを時計方向に回すと、B相が低出力電圧(0)のときにA相が立ち上がり、反時計方向に回すと、B相が高出力電圧(1)の時にA相から立ち上がります。



出力方式

- CMOS (記号M)
- オープンコレクタ (記号O)
- 抵抗プルアップ (記号R)
- 差動出力 (記号D)

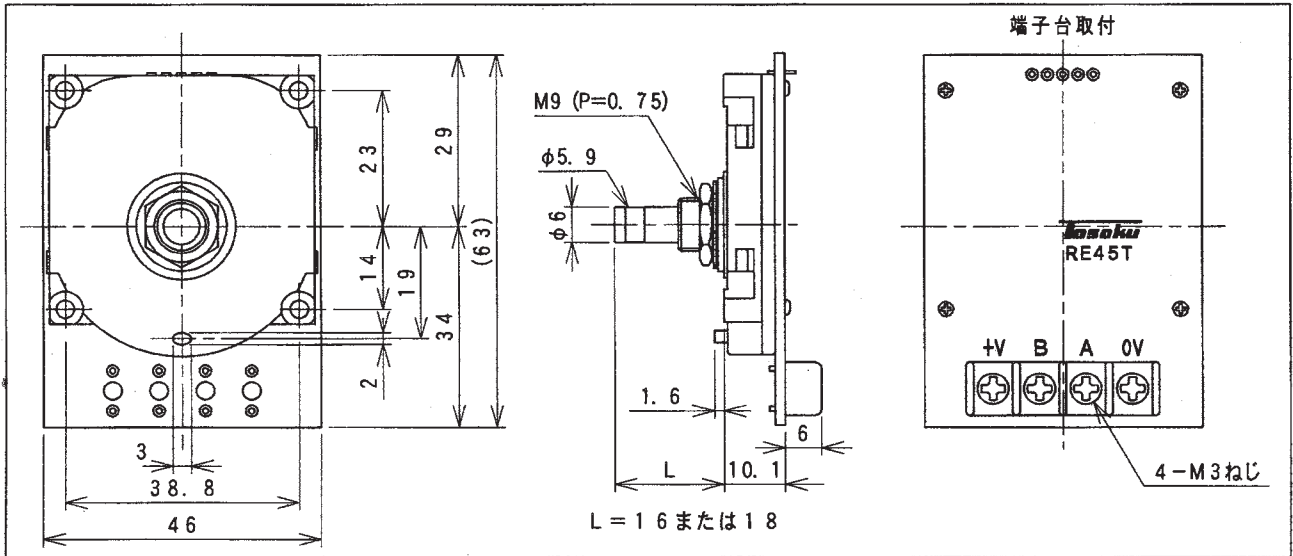


● RE45T 形式表示例

シリーズ名	配線取付	パルス数	クリック	出力方式	電源電圧	ダイヤルの回転クリック長と表示	ダイヤルベース付き/シャフト長
RE45	T	1	C	M	1	B	1
	T:端子台付	1:100PPR 2:25PPR	C:標準 S:ソフト 空欄:クリック無	M:CMOS O:オープン コレクタ D:差動出力 R:抵抗で プルアップ	1:12V用 5:5V用 2:24V用	B:15mm TOSOKUマーク付 C:15mm TOSOKUマーク無 D:15mm 指定ロゴマーク付 H:24mm TOSOKUマーク付 J:24mm TOSOKUマーク無 K:24mm 指定ロゴマーク付	空欄:無/16mm 0:無/18mm 1:付/18mm

注1. 作動出力の電源電圧は5Vのみです。
注2. 抵抗でプルアップは100PPRで12Vのみです。

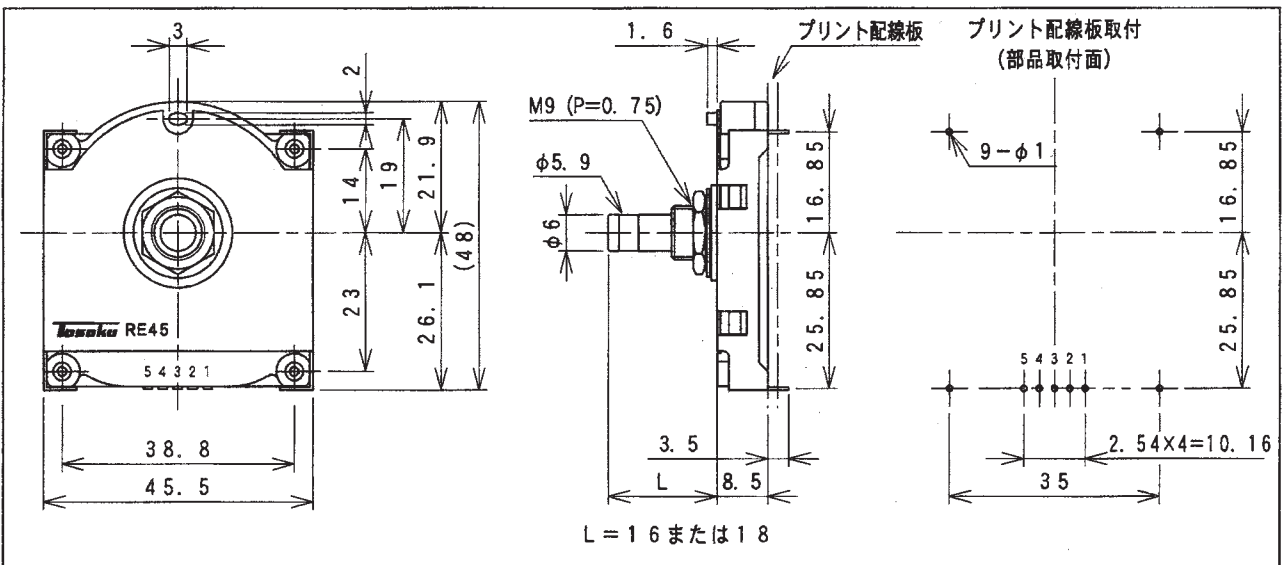
■ RE45T 外形寸法/配線取付



● RE45V 形式表示例

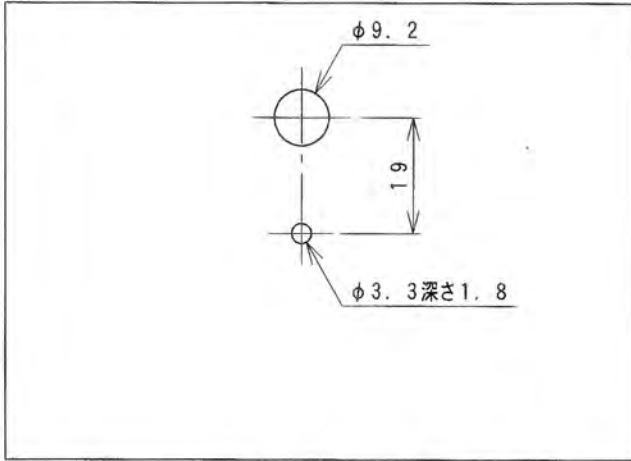
シリーズ名	配線取付	パルス数	クリック	出力方式	電源電圧	ダイヤルの回転クリック長と表示	ダイヤルベース付き/シャフト長
RE45	V	1	C	R	5	B	1
	V:プリント 配線板	1:100PPR 2:25PPR	C:標準 S:ソフト 空欄:クリック無	R:抵抗で プルアップ O:オープン コレクタ	5:5V用	B:15mm TOSOKUマーク付 C:15mm TOSOKUマーク無 D:15mm 指定ロゴマーク付 H:24mm TOSOKUマーク付 J:24mm TOSOKUマーク無 K:24mm 指定ロゴマーク付	空欄:無/16mm 0:無/18mm 1:付/18mm

■ RE45V 外形寸法/配線取付

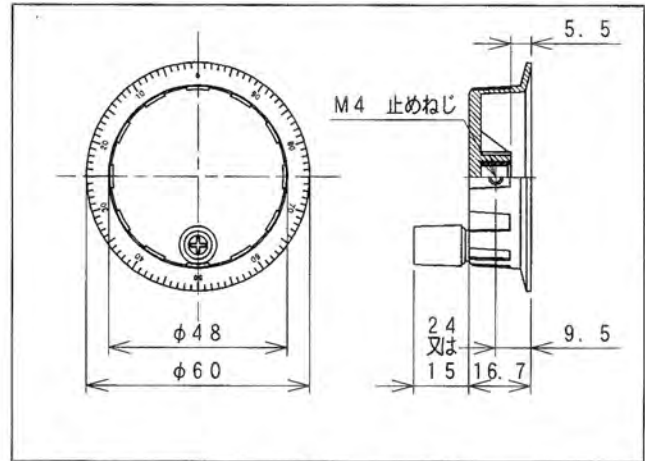


ファナック製NC装置用にはRE45T (V) 1S (C) M (R) 5、三菱製NC装置用にはRE45T 2S (C) M1とご指定下さい。

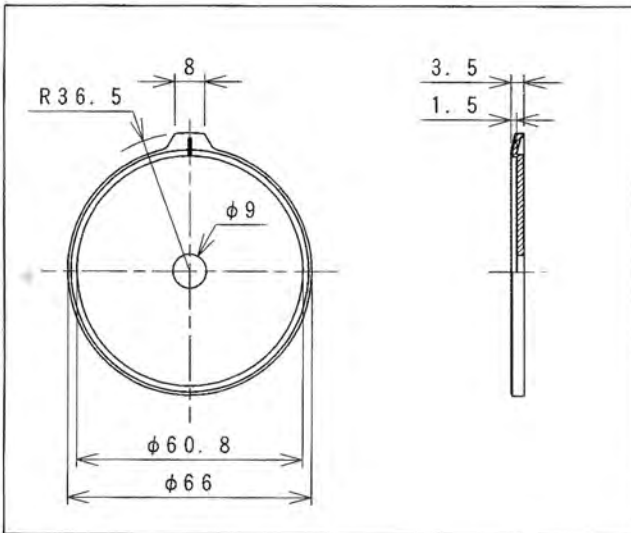
■RE45T パネル取付穴寸法図



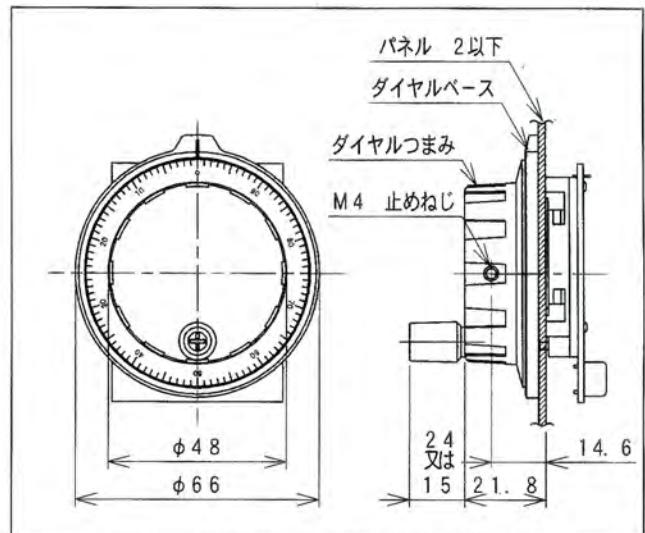
■専用ダイヤルつまみ (RE45T/V共通)



■専用ダイヤルベース (RE45T/V共通)



■専用ダイヤルベース、つまみ取付状態図



■使用上の注意

●端子接続について

◆RE45T

OV : OVコモンリターン
A : A相出力
B : B相出力
+V : +V電源入力

電源逆接続保護回路付

◆RE45V

1 : OVコモンリターン
2 : A相出力
3 : +V電源入力
4 : B相出力
5 : +V電源入力

3と5の端子は共に+V電源に接続して下さい。

電源の極性(+,-)を逆に接続すると内部のICが破壊されます。

●はんだ付けの注意事項

手はんだは350℃以下、3秒以内。

フローはんだは260℃以下、5秒以内。

加熱中、加熱直後は端子に力を加えないで下さい。

●パネル防水

回転止め穴の深さは1.8mmにして下さい。



- ロータリエンコーダ
- コードスイッチ
- パルスジェネレータ
- レバースイッチ
- ロータリスイッチ
- 照光スイッチ

東京測定器材株式会社

本社・工場 〒198-0024 東京都青梅市新町8-3-4
 TEL 0428-31-2321 (代) FAX 0428-31-2325
 ホームページアドレス <http://www.tosoku-inc.co.jp>

●カタログ記載の仕様等については、改良のため予告無く変更することがあります。