

手動パルス発生器

RE45B series

概要

NC工作機械の手操作入力用として開発した光学式インクリメンタルタイプのロータリーエンコーダです。
従来のパネル取付方式に60mm丸穴用3点ナット止め方式を追加いたしました。
又、ダイヤルも大型化して更に見やすく、操作感触もアップしています。



特長

- 3点ナット止め（60mm丸穴用）方式採用
パネル取付方式に、60mm丸穴用3点ナット止め方式と中心ナット止め方式を用意して、ご使用範囲を広げました。
- ダイヤルつまみの大型化
当社従来品より大型化して更に見やすく、操作しやすくなりました。
- 豊富なバリエーション
様々なNCにマッチする豊富なバリエーションを用意しました。
- ダイヤルにロゴマーク
ダイヤルつまみに貴社のロゴマークが印刷可能です。
- 長寿命
光学式のロータリーエンコーダなので出力信号にチャタリングはなく、また非接触検出なので長寿命です。
クリック感触は100万回使用後も、ほとんど変わりません。
- カバー付き端子台を採用
- R o H S 対応
環境汚染6物質はR o H S 指令に適應しています。

RE45B 規格

用途による区分	5V入力用	12V入力用	差動出力用	ホトカブラ用
電源電圧 電源電流 プルアップ オープンコレクタ	DC5V±10% 80mA以下 30mA以下	DC12V±10% 60mA以下 40mA以下	DC5V±10% 150mA以下 (90mA typ)	DC10.8V~26.4V (12V~24V) 60mA以下
出力形式	330 プルアップ またはオープンコレクタ	2.2k プルアップ またはオープンコレクタ	RS422準拠 (ラインドライバ) 受信側の終端抵抗 は各相毎に100	オープンコレクタ (電流出力形)
出力電圧 (プルアップの時)	1レベル：(電源電圧-0.5V)以上 (12V入力5V出力の場合は4.5V以上) 0レベル：0.4V以下 (各出力ともに無負荷時)			1レベル：TRはON 0レベル：TRはOFF
コレクタ定格 (オープンコレクタの時)	DC 30V以下 50mA以下			DC 30V以下 50mA以下
パルス数	100パルス/100クリック または 25パルス/100クリック			
回転トルク	形状 A, C : 8~16mN・m (80~160gf・cm) 形状 D : 32~64mN・m (320~640gf・cm)			
回転寿命	往復 100万回以上			
パネル防水性	形状 D : 水深2mに2時間(非回転時)			
使用温度範囲	-10 ~ +60 (但し氷結しないこと)			
保存温度範囲	-40 ~ +85 (但し氷結しないこと)			
製品重量	形状 A : 約125g D : 約80g			

RE45B 形式表示例

シリーズ名 形状 パルス数 出力方式 電源電圧 ダイヤルグリップ長及びロゴマーク

RE45B

A

1

R

5

B

A : 大型ダイヤル 3点ナット止
C : 小型ダイヤル 中心ナット止
D : ダイヤル無

1 : 100パルス
2 : 25パルス

R : 抵抗 プルアップ
O : オープン コレクタ
D : 差動出力

5 : 5V
1 : 12V
2 : 12~24V

B : 15mm TOSOKUマーク付
C : 15mm ロゴ無
D : 15mm 指定ロゴ付
H : 24mm TOSOKUマーク付
J : 24mm ロゴ無
K : 24mm 指定ロゴ付

*色は標準色 黒、形状：Cはグレーも用意しています
形状：Cでグレーをご希望の場合は別途ご相談ください

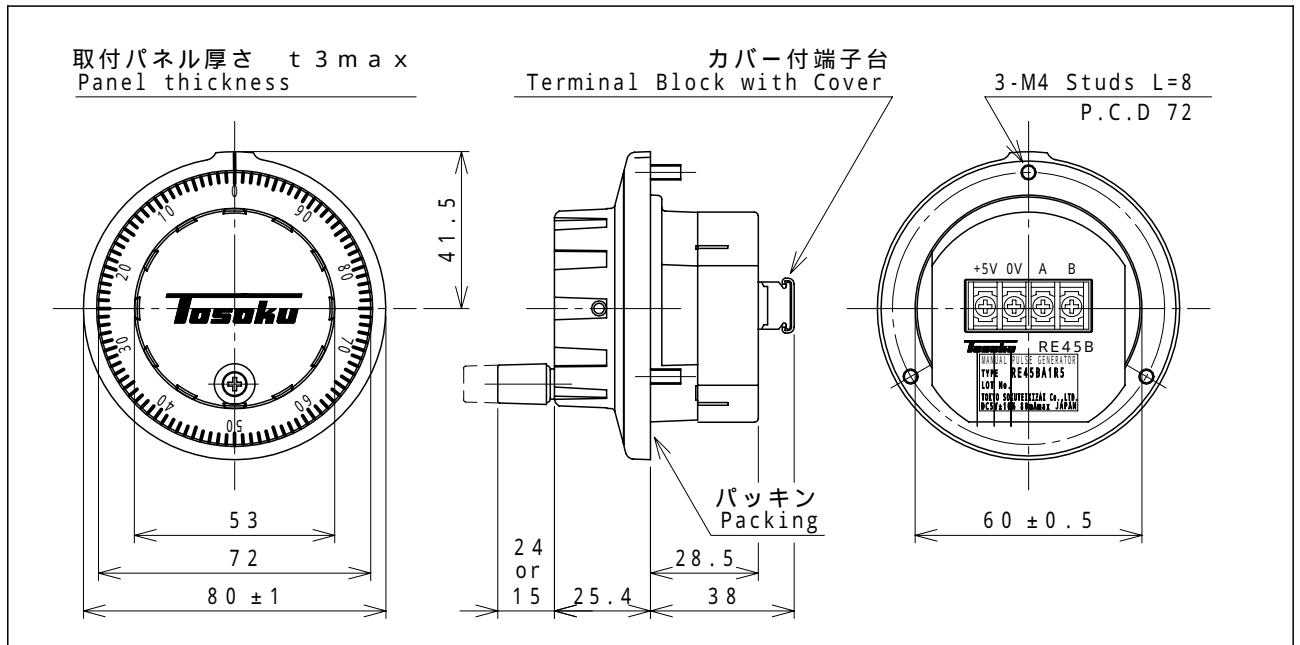
*形状：Dの場合は空欄として下さい

RE45B 形式一覧表

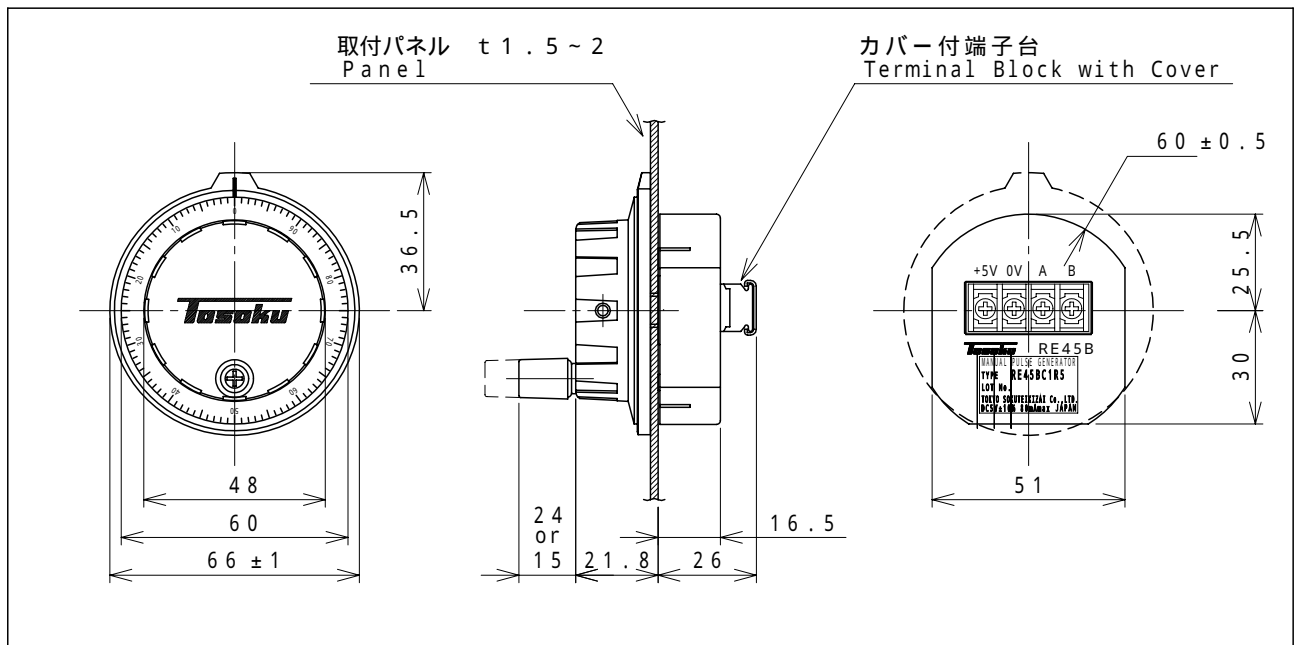
形式名	電源電圧	出力	パルス数	用途
RE45B 1R5_	5V	5V	100PPR	この形式は5V用の標準品です。
RE45B 1R1	12V	12V	100PPR	この形式は12V用の標準品です。
RE45B 1O5_	5V	OC	100PPR	
RE45B 1O1_	12V	OC	100PPR	
RE45B 1O2_	24V	*OC	100PPR	12V~24V入力ホトカブラ専用です。
RE45B 1D5_	5V	差動	100PPR	対ノイズ性を重視する用途に最適です。
RE45B 2R5_	5V	5V	25PPR	
RE45B 2R1_	12V	*5V	25PPR	この形式は12V入力、5V出力となります。
RE45B 2O5_	5V	OC	25PPR	
RE45B 2O1_	12V	OC	25PPR	
RE45B 2O2_	24V	*OC	25PPR	12V~24V入力ホトカブラ専用です。
RE45B 2D5_	5V	差動	25PPR	対ノイズ性を重視する用途に最適です。

*OC：ホトカブラ専用の出力は"0レベル"のときにトランジスタは"OFF"で電流がゼロとなります。
*5V：電源電圧と出力電圧が異なるのでご注意ください。(電源電圧=12V、出力電圧=5V)
差動：RS422準拠のラインレシーバに終端抵抗100 と共に接続してください。

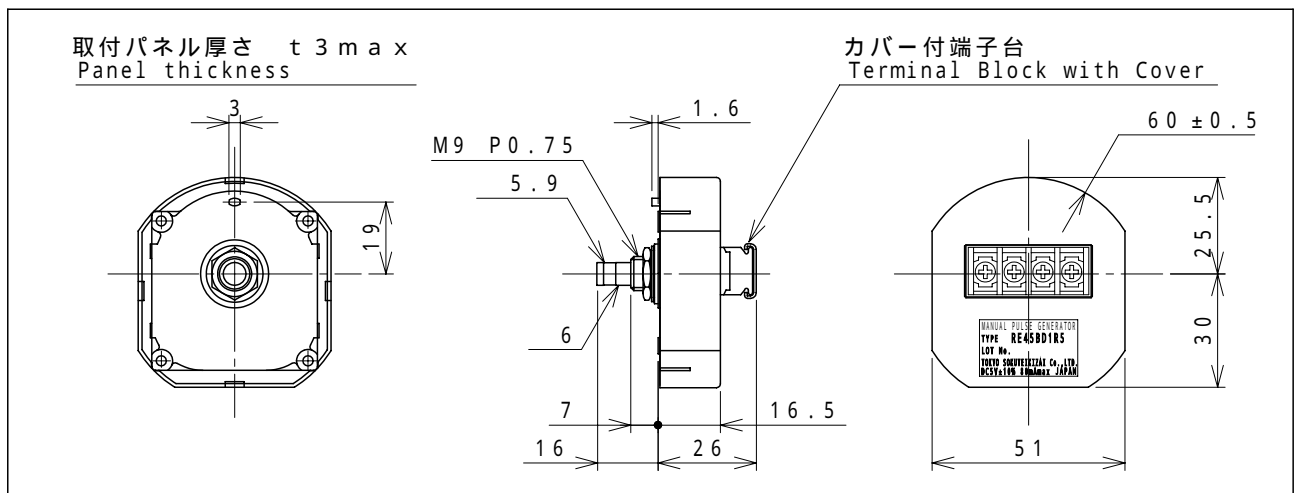
A形 外形図 (大形ダイヤル3点ナット止め)



C形 外形図 (小形ダイヤル中心ナット止め)

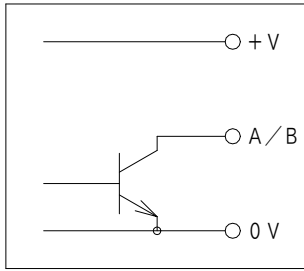


D形 外形図 (ダイヤル無し)

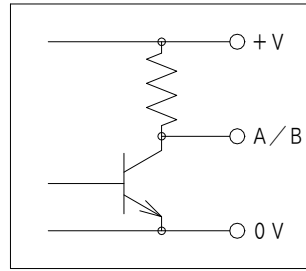


■出力方式

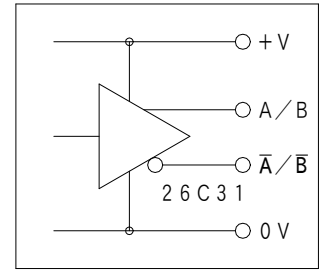
●オープンコレクタ（記号O）



●抵抗プルアップ（記号R）

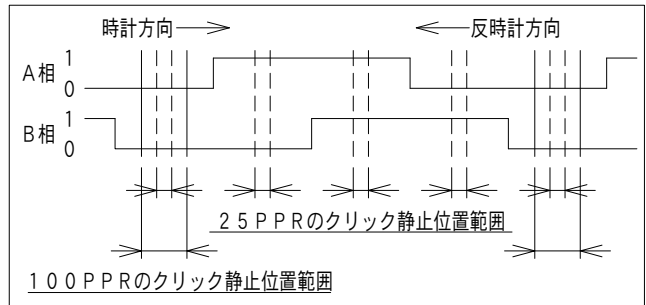


●差動出力（記号D）

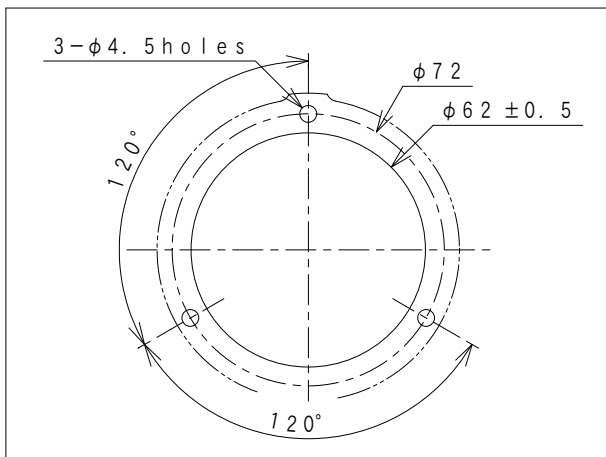


■RE45B出力波形

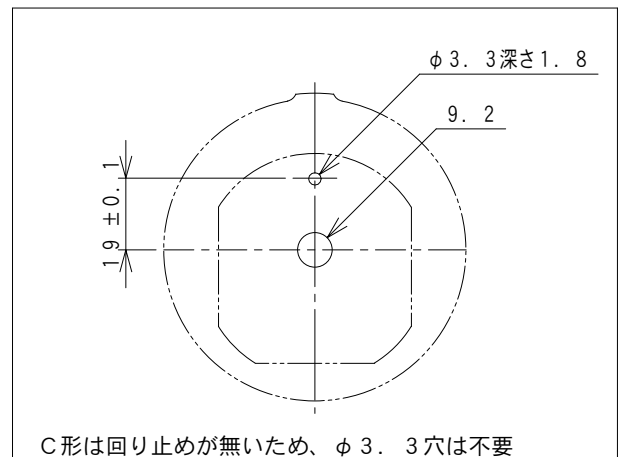
- 1) シャフトを時計方向に回すと、B相が低出力電圧（0）のときにA相が立ち上がり、反時計方向に回すとB相が高出力電圧（1）のときにA相が立ち上がる。
- 2) ホトカプラ専用の場合は、（1）のときにトランジスタはON、（0）のときにOFFの状態となり、OFFの状態では電流はゼロとなる。
- 3) 25PPR仕様では、1クリックの移動でA相またはB相の一方だけ、0→1または1→0に切り替わる。
- 4) 100PPR仕様では、クリック静止位置でA相及びB相は、常に低出力電圧（0）となる。



■RE45B A形パネル取付穴寸法図



C、D形パネル取付穴寸法図



- ロータリエンコーダ
- コードスイッチ
- パルスジェネレータ
- レバースイッチ
- ロータリスイッチ
- トラックボール

東京測定器材株式会社

本社・工場：〒198-0024 東京都青梅市新町8-3-4

TEL: 0428-31-2321 (代表) FAX: 0428-31-2325

ホームページアドレス <http://www.tosoku-inc.co.jp>

●カタログ記載の仕様等については、改良のため予告なく変更することがあります。