

# 標準形 ロータリエンコーダ

## RE25

シリーズ



### 概要

ロータリエンコーダRE25シリーズは、ユーザのニーズに対応した省電力化を図ると共に、VA設計で全ての部品を見直し、低価格を実現しました。

計測機器、医療機器、産業機器、通信機器、工作機械などに幅広くご使用いただけますように、外形寸法、取り付け方法、内部構造などを考慮しています。

### 特徴

#### ●バリエーション

基本形のほかに、リード線付形、プリント基板に直接取付ける、前面取付形・垂直取付形などなど豊富に取り揃え、パネルに多様な取付けができます

#### ●8.9mmの薄形軽量

薄く小形(18.8×25.5×8.9)のため、パネルの裏面を有効に使えます

#### ●パネル防水

防水ワッシャを使ってパネル防水ができます

#### ●光学式ロータリエンコーダ

光学式のロータリエンコーダなので出力信号にチャタリングが無く、また非接触検出なので長寿命です

#### ●安価

VA設計で部品点数を削減し、低価格を実現しました

#### ●RoHS対応

環境汚染6物質を含んでいません

### 形式表示

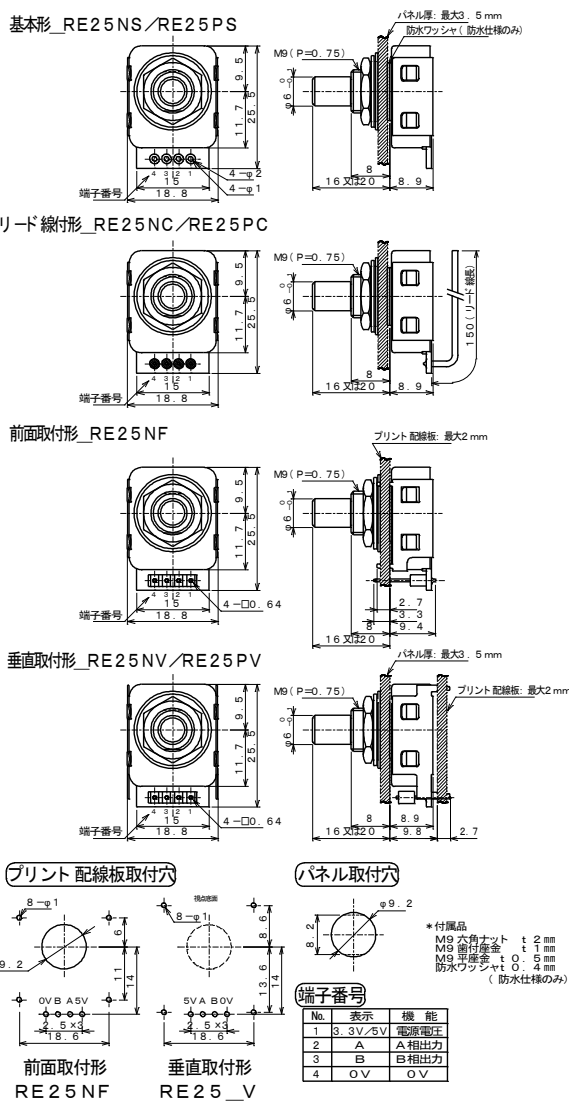


# 仕様

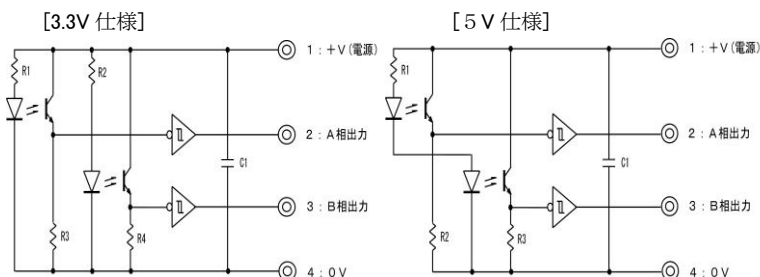
1. 電氣的・機械的 仕様項目		
項目	定格値	
パルス数	16PPR、25PPR	
供給電源	3.3V±10%	5V±10%
	50mA	10mA
出力信号	AB2相式矩形波 CMOSレベル	
出力電圧	High	電源電圧-0.5V以上
	Low	0.5V以下
応答周波数	200 Hz	
回転トルク Click torque	軽トルク:S	4 ± 1 mN・m
	標準トルク:C	6 ± 2 mN・m
	中トルク:M	10.5 ± 3.5 mN・m
	高トルク:H	16 ± 5 mN・m
質量	18 g	

2. 信頼性・環境 仕様項目		
項目	規格値	
操作部耐荷重	スラスト方向	押し付け 100 N
		引っ張り 50 N
	ラジアル方向	1 N・m
回転寿命	軽トルク:S	往復100万回(無負荷)
	標準トルク:C	
	中トルク:M	
	高トルク:H	
取り付け(ネジ締め)強度	1 N・m 以下	
はんだ耐熱性	こて先温度350°C以下	各端子 3秒以内
使用温度範囲	0°C ~ +55°C	
保存温度範囲	-40°C ~ +85°C	

# 外形図



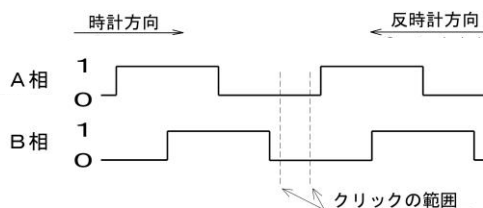
# 回路図



# 取扱い注意事項

- 配線** ・結線はカタログおよび本体の記載にしたがい、まちがいがなく確実にこなしてください。  
 ・30cmを超えて配線する場合には、バッファアンプを仲介してください。
- はんだ付け** ・はんだ付け直後は、端子部に大きな力を加えないようにしてください。  
 ・フロー、リフローはんだはできません。
- 取り扱い** ・本製品は、手動操作以外で使用しないでください。
- 電源** ・電源電圧は規定の値のものを使用し、正しく接続してください。誤った電圧を接続すると内部回路を破損することがあります。

# 出力波形



シャフトを時計方向に回すと、B相が低出力電圧(0)のときにA相が立ち上がります。反時計方向に回すと、B相が高出力電圧(1)のときにA相が立ち上がります。クリックの位置はA相とB相が共に低出力電圧(0)になるときです。

# 保証

本製品の保証期間は、製品出荷後1ヶ年といたします。



東京測定器材株式会社

本社・工場 〒198-0024 東京都青梅市新町8-3-4

TEL 0428-31-2321(代) FAX 0428-31-2325

ホームページアドレス <http://www.tosoku-inc.co.jp>

●カタログ記載の仕様等については、改良のため予告なく変更することがあります。