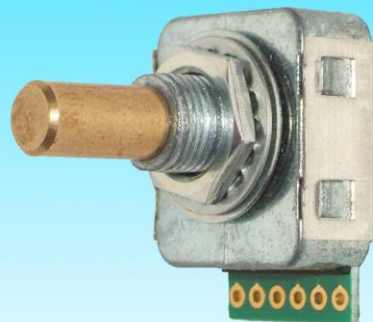


プッシュスイッチ付 ロータリエンコーダ

RE23

シリーズ



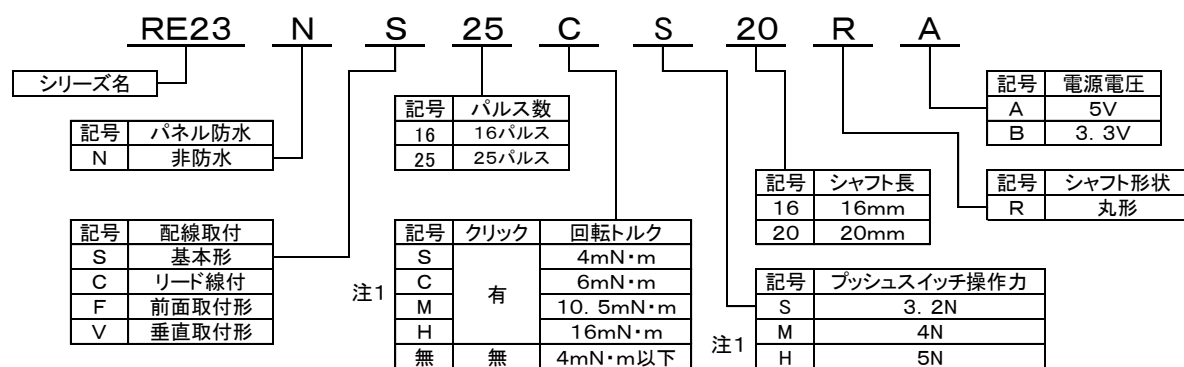
概要

プッシュスイッチ付ロータリエンコーダRE23シリーズは、シャフトがプッシュスイッチの機能も兼ね備えていますので、押す、回すの操作を組み合わせたプラスαの応用が可能です。
計測機器、医療機器、産業機器、通信機器、工作機械などに幅広くご使用いただけますように、外形寸法、取り付け方法、内部構造などを考慮しています。

特徴

- プッシュスイッチ付
押す、回すの操作を組み合わせ、多機能な応用が可能です
- 8.9mmの薄形軽量
薄小形(18.8×25.5×8.9)のため、パネルの裏面を有効に使えます
- バリエーション
基本形のほかに、リード線付形、プリント基板に直接取付ける、前面取付形・垂直取付形などなど豊富に取り揃え、パネルに多様な取付けができます
- 光学式ロータリエンコーダ
光学式のロータリエンコーダなので出力信号にチャタリングが無く、また非接触検出なので長寿命です
- 安価
VA設計で部品点数を削減し、低価格を実現しました
- RoHS対応
環境汚染6物質を含んでいません

形式表示



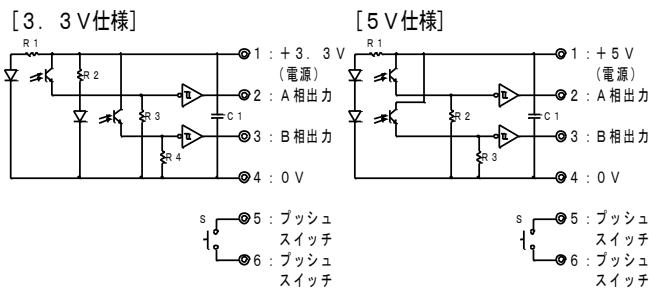
注1 回転トルクがS、C(4mN・m、6mN・m)の場合、プッシュスイッチ操作力はS、H(3.2N、5N)が選択可能。
回転トルクがM、H(10.5mN・m、16mN・m)の場合、プッシュスイッチ操作力はM、H(4N、5N)が選択可能。

仕様

1. 電氣的・機械的 仕様項目			
項目	定格値		
パルス数	16PPR、25PPR		
供給電源	3.3V±10%	5V±10%	
	20mA	10mA	
出力信号	AB2相式矩形波 CMOSレベル		
出力電圧	High	電源電圧-0.5V以上/3V以上	
	Low	0.4V以下	
応答周波数	200 Hz		
回転トルク	軽トルク:S	4 ± 1 mN・m	
	標準トルク:C	6 ± 2 mN・m	
	中トルク:M	10.5 ± 3.5 mN・m	
	高トルク:H	16 ± 5 mN・m	
プッシュスイッチ部	接点定格	DC12V以下 0.1 ~ 10 mA 抵抗負荷	
	スイッチ ON ストローク	0.2 ± 0.1 mm	
	スイッチ操作力	S	3.2 ± 1 N
		H	4.0 ± 1 N
質量 Weight	18 g		

2. 信頼性・環境 仕様項目		
項目	規格値	
操作部耐荷重	スラスト方向	押し付け 100 N 引っ張り 50 N
	ラジアル方向	1 N・m
	回転寿命	軽トルク:S 標準トルク:C 中トルク:M 高トルク:H
スイッチ接点寿命	100万回	
取り付け(ネジ締め)強度	1.5 N・m 以下	
はんだ耐熱性	こて先温度350℃以下	各端子 3秒以内
使用温度範囲	0℃ ~ +55℃	
保存温度範囲	-40℃ ~ +85℃	

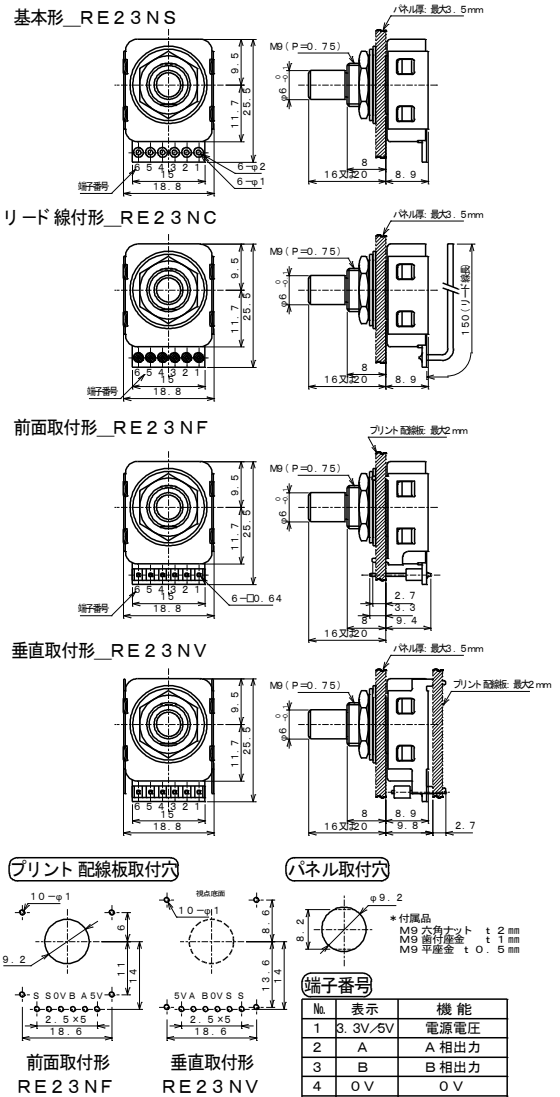
回路図



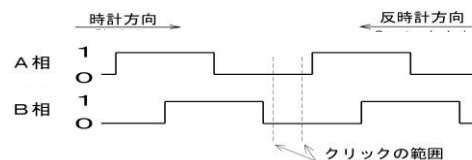
取扱い注意事項

- 配線** ・結線はカタログおよび本体の記載にしたがい、まちがいをなく確実にこなしてください。
 ・30cmを超えて配線する場合には、バッファアンプを仲介してください。
- はんだ付け** ・はんだ付け直後は、端子部に大きな力を加えないようにしてください。
 ・フロー、リフローはんだはできません。
- 取り扱い** ・本製品は、手動操作以外で使用しないでください。
- 電源** ・電源電圧は規定の値のものを使用し、正しく接続してください。誤った電圧を接続すると内部回路を破損することがあります。

外形図



出力波形



シャフトを時計方向に回すと、B相が低出力電圧(0)のときにA相が立ち上がります。反時計方向に回すと、B相が高出力電圧(1)のときにA相が立ち上がります。クリックの位置はA相とB相が共に低出力電圧(0)になるときです。

保証

本製品の保証期間は、製品出荷後1ヶ年といたします。