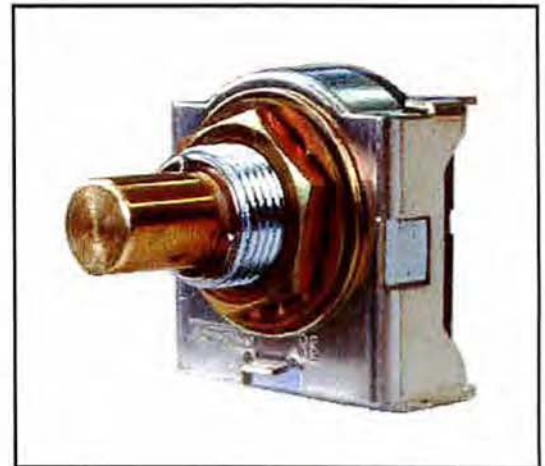


RE19 series

概要

多くの電子機器にはマイクロコンピュータが組み込まれていて、機器の制御や演算、通信などを行います。数値設定、レート設定、マーカ移動、モータ制御、機能選択、或いはマイクロコンピュータからのステートメントをスクロールするときなどに、アナログ感覚のデータ入力手段として、手操作入力用ロータリエンコーダ（ロータリノブ、デジタルポテンションメータなど）が使われています。超薄形ロータリエンコーダRE19シリーズは、計測器、医療機器、産業機器、通信機、工作機械など、広くご使用いただけますように、外形寸法、取付方法、内部構造などを考慮して作られた手操作専用のロータリエンコーダです。



特長

8. 5mmの薄形

薄くて小さい(19.2×21.3×8.5mm)ので、パネルの裏面を有効に使えます。

バリエーション

プリント基板に直接取り付ける方法は、水平取付・垂直取付・前面取付の3通りがあり、他にリード線付きもあり、パネルに多様な取付ができます。

フラックスの侵入防止

端子部はモールド成形で一体構造の為、はんだ付け時のフラックス侵入を防ぎます。

密閉構造

Oリングで本体ユニットが密閉されています。

パネル防水

防水ワッシャを使ってパネル防水ができます。

光学式ロータリエンコーダ

光学式のロータリエンコーダなので出力信号にチャタリングが無く、又、非接触検出なので長寿命です。

RoHS対応

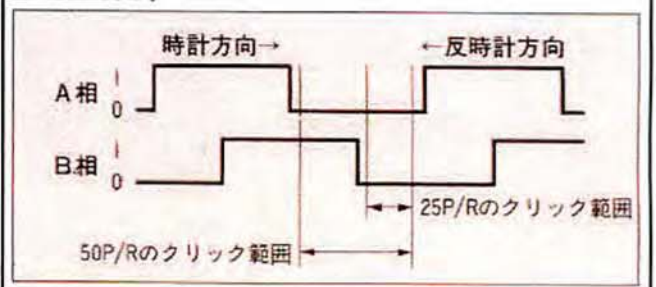
環境汚染6物質はRoHS指令に適合しています。

■規格

項目	仕様
使用温度範囲	0~70℃
電源	DC 5V±10% 20mA 以下
出力電圧	1 電源電圧-0.5V 以上(無負荷)
	0 0.4V 以下(無負荷)
オープンコレクタの最大定格	電圧 7V 以下 電流 8mA 以下
回転トルク	標準 7~14mN·m
	ソフト 3~6mN·m
	クックなし 5mN·m 以下
回転寿命	100 万回 以上
パネル防水性	2m水压 2h (非回転時)

■出力波形

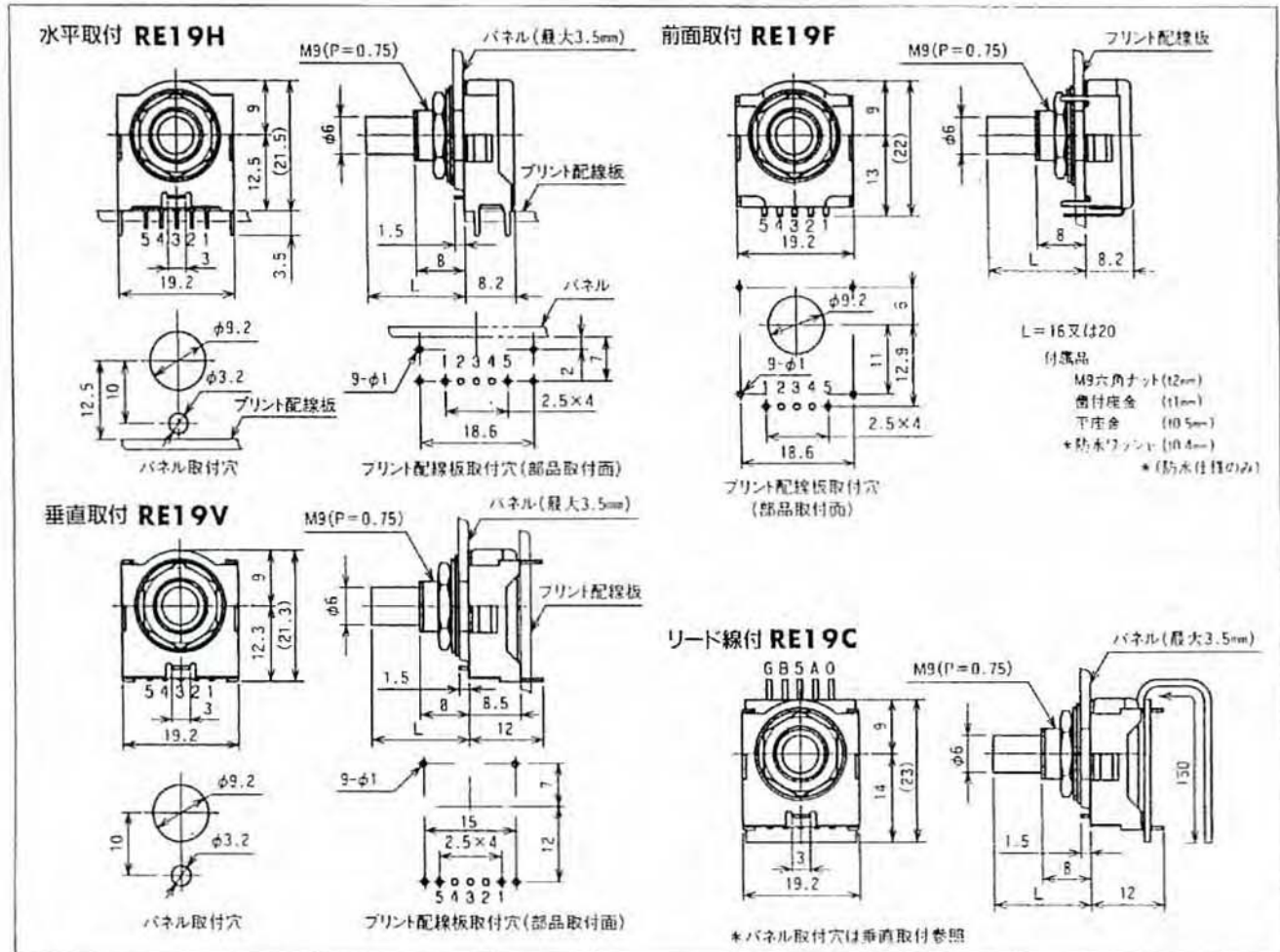
シャフトを時計方向に回すと、B相が低出力電圧(0)のときにA相が立ち上がり、反時計方向に回すと、B相が高出力電圧(1)のときにA相が立ち上がります。



■形式表示例

シリーズ名	パネル取付	配線取付	パルス数	クリック	シャフト長	シャフト形式	出力方式
RE19	N	V	50	C	L=20	R	O
	N 非防水 P 防水	H 水平 V 垂直 F 前面 C ケーブル	25 25PPR 50 50PPR	C 標準 S ソフト ※ クリックなし	16 16mm 20 20mm 28 28mm	R 丸形	O オープンコレクタ R 4.7kΩフルアップ

■外形図と取付図



■使用上の注意

●端子接続 (3と5の端子は共に5V電源に接続してください。)

プリント配線板用	リード線用
1 : OVコモンリターン	O : OVコモンリターン
2 : A相出力	A : A相出力
3 : 5V電源入力	5 : 5V電源入力
4 : B相出力	B : B相出力
5 : 5V電源入力	G : ケースの接地

●はんだ付 (加熱中、加熱直後は端子に力を加えないでください。)

	温度	時間
手はんだ付	350°C	3秒以内
フローはんだ付	260°C	5秒以内

●洗浄

洗浄可能な構造ですが、すべての洗浄液に対して安全を保証するものではありません。強アルカリは使用できません。1-1トリクロロエタン(クロロセン)で洗浄すると樹脂部分が少し白化しますが性能に影響はありません。

●パネル防水

ロータリエンコーダとパネルの間に防水ワッシャ(0.4)を入れた後、M9ナットで締めてください。回転止めを使わないときは、突起部分をカットまたは曲けてください。(専用つまみをご利用ください。)

●使用上の注意

3.0cmを越えて配線延長するときはバッファアンプを併用して下さい。



- ロータリエンコーダ
- コードスイッチ
- パルスジェネレータ
- レバースイッチ
- ロータリスイッチ
- 照光スイッチ

東京測定器材株式会社

本社・工場 〒198-0024 東京都青梅市新町8-3-4
TEL 0428-31-2321 (代) FAX 0428-31-2325
ホームページアドレス <http://www.tosoku-inc.co.jp>

●カタログ記載の仕様等については、改良のため予告無く変更することがあります。