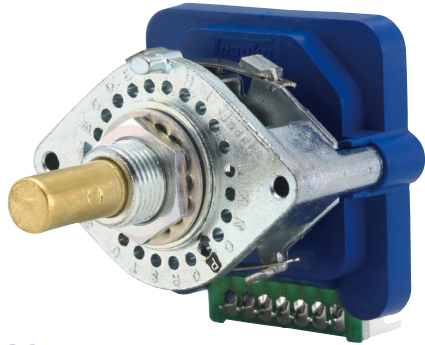
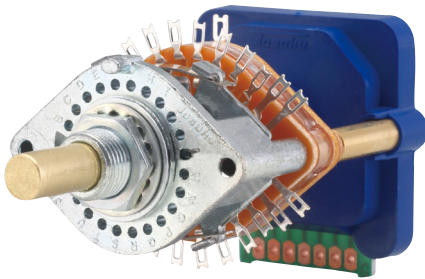


DP/DP5 series シリーズ

特長



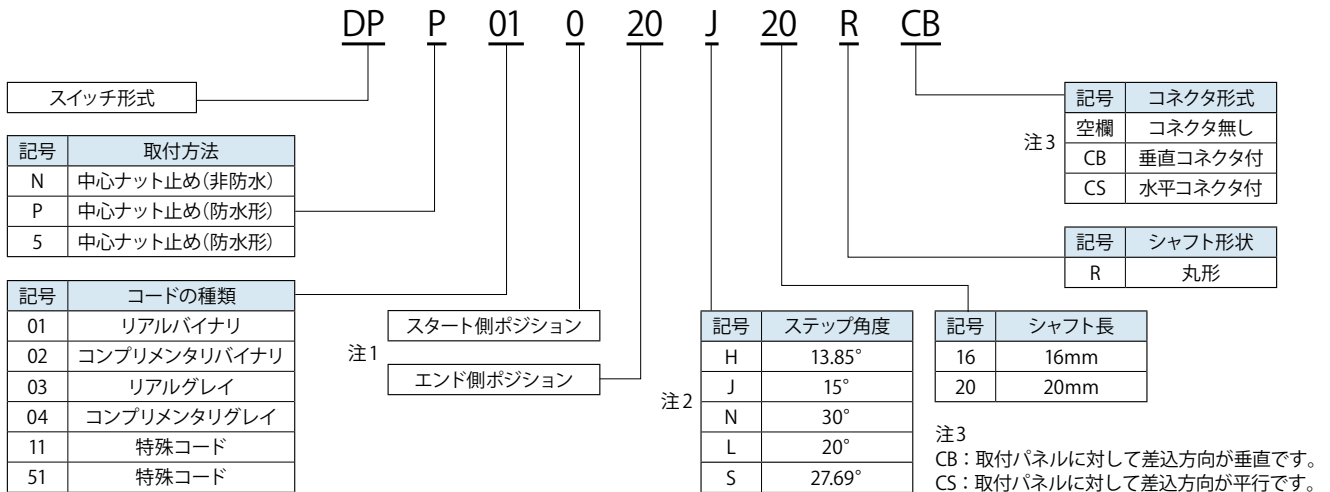
DP



DP5

- 密閉構造
Oリングで本体ユニットが密閉されています。
- パネル防水も製造可能
アダプタ板とOリングの併用でパネル防水が可能です。
- 設定値変更が自在
設定値はストップねじの入れ替えにより簡単に変わります。
- 高い接触信頼性
金接点とダブル摺動接点を採用して高い接触信頼性を保ちます。
- 豊富なバリエーション
各ステップ角度(13.85°、15°、20°、27.69°、30°)ごとにリアルバイナリコード、コンプリメンタリバイナリコード、リアルグレイコードがあります。その他特殊コードの製造も可能です。
- 誤信号防止
コードによりインヒビット端子あるいはパリティチェック端子を設けてあります。
- 長寿命
無負荷耐久性は往復5万回以上です。
- RoHS対応
環境汚染6物質はRoHS指令に適合しています。

形式表示



注1
設定ポジションはDPコード表の設定値からご選択ください。
エンドレス仕様の場合は、スタート側ポジション、エンド側ポジション共に0とご指定ください。

注2 ステップ角度と設定ポジション

記号	ステップ角度	設定ポジション
H	13.85°	0~24
J	15°	0~22
N	30°	0~11
L	20°	0~16
S	27.69°	0~12

0~25は00となりエンドレスとなります。
0~23は00となりエンドレスとなります。
30°はエンドレスとストップ付の両方が有ります。
0~17は00となりエンドレスとなります。
27.69°はエンドレスとストップ付の両方が有ります。

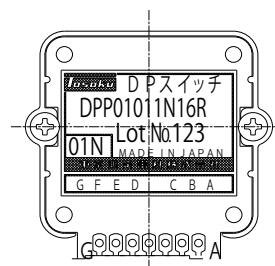
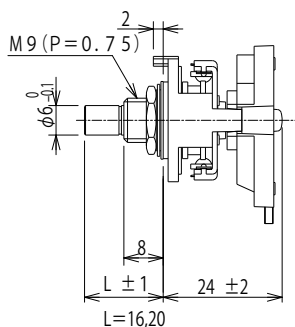
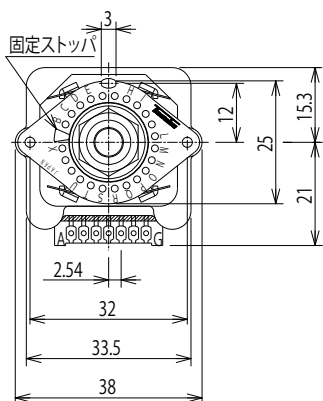
仕 様

DP規格				
項目	条件		仕様	
使用温度範囲	氷結しないこと		-20℃～+70℃	
保存温度範囲	氷結しないこと		-40℃～+70℃	
機械的性能	1.回転トルク		0.1～0.2N・m	
	2.端子強度	任意の一方方向の先端に静荷重をかける	3N	
	3.ナット締め付け強度		2N・m以下	
	4.ストツバ強度		3N・m	
	5.耐振性	掃引の割合10～55～10Hz/分 全振幅1.5mm xyz方向に各2時間		外観及び構造に異常がないこと 電気的性能項目1を満足すること
	6.防水性	パネル取付防水、但し軸の回転は行わない		水深：2m 時間：2h
電気的性能	1.接触抵抗	DC5V1A電圧降下法 1kHz±200Hz電圧20mV、電流50mA以下	100mΩ以下 (初期値で導体抵抗を含む)	
	2.絶縁抵抗	DC250V1分間印加後	端子-端子間 500MΩ以上	
		DC500V1分間印加後	端子-アース間 5,000MΩ以上	
	3.耐電圧	DC250V1分間印加後	端子-端子間	異常がないこと
DC1500V1分間印加後		端子-アース間	異常がないこと	
4.定格	抵抗負荷	AC DC	5V0.5A/35V0.05A 5V0.25A/25V0.05A	
耐久性	1.動作耐久性	無負荷にて 1～1.2π rad/sの 角速度で往復50,000回	回転トルク 初期値に対し+10～-30%	
		抵抗抵抗 150mΩ以下		
耐候性	1.耐湿性(定常状態)	温度40±2℃ 相対湿度90～95% 時間48時間	絶縁抵抗DC250V1分間印加後 50MΩ以上	
		耐電圧AC250V1分間	異常がないこと	
		接触抵抗 100mΩ以下		
	2.耐熱性	温度70±2℃ 時間16時間	回転トルク 0.1～0.2N・m	
		接触抵抗 100mΩ以下		
	3.耐寒性	温度-20±3℃ 時間16時間	回転トルク 0.1～0.2N・m	
接触抵抗 100mΩ以下				

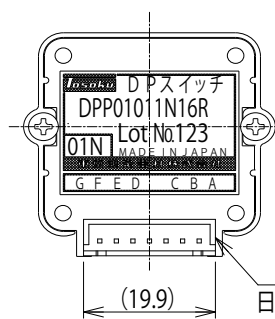
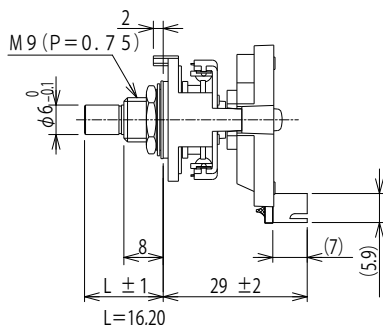
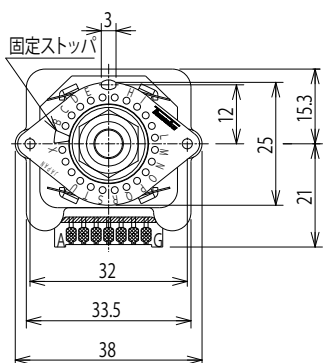
RS500規格				
項目	条件		仕様	
使用温度範囲	氷結しないこと		-20℃～+70℃	
保存温度範囲	氷結しないこと		-40℃～+70℃	
機械的性能	1.回転トルク		0.10～0.25N・m	
	2.端子強度	任意の一方方向の先端に静荷重をかける	10N	
	3.ナット締め付け強度		2N・m以下	
	4.耐振性	掃引の割合10～55～10Hz/分 全振幅1.5mm xyz方向に各2時間		外観及び構造に異常がないこと 電気的性能項目1を満足すること
	5.はんだ耐熱性	ウエハの材質がフェノールの場合		温度350±10℃ 時間3±0.5秒
	6.防水性	パネル取付防水、但し軸の回転は行わない		水深：2m 時間：2h
電気的性能	1.接触抵抗	DC5V1A電圧降下法 1kHz±200Hz電圧20mV、電流50mA以下	10mΩ以下(初期値で導体抵抗を含む)	
	2.絶縁抵抗	DC500V1分間後	端子-端子間 フェノール 1,000MΩ以上	
			端子-アース間 エポキシ 50,000MΩ以上	
	3.耐電圧	AC500V1分間 端子-端子間、端子-アース間		異常がないこと
4.定格	抵抗負荷	AC DC	30V 1.5A/200V 0.2A 20V 1.5A/200V 0.1A	
耐久性	1.動作耐久性	無負荷にて 1～1.2π rad/sの角速度で 往復50,000回	回転トルク 初期値に対し+10～-30%	
		抵抗抵抗 20mΩ以下		
		絶縁抵抗DC500V1分間印加後 フェノール 100MΩ以上 エポキシ 5,000MΩ以上		
		耐電圧AC500V1分間 異常がないこと		
耐候性	1.耐湿性(定常状態)	温度40±2℃ 相対湿度90～95% 時間48時間	接触抵抗 10mΩ以下	
		絶縁抵抗 フェノール 100MΩ以上 エポキシ 5,000MΩ以上		
		耐電圧AC500V1分間 異常がないこと		
	2.耐熱性	温度70±2℃ 時間16時間	回転トルク 0.10～0.25N・m	
		接触抵抗 10mΩ以下		
	3.耐寒性	温度-20±3℃ 時間16時間	回転トルク 0.10～0.25N・m	
接触抵抗 10mΩ以下				

DP

コネクタなし

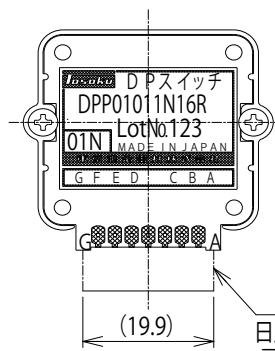
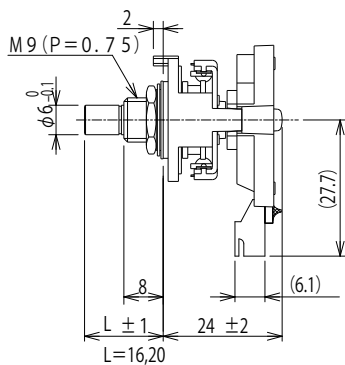
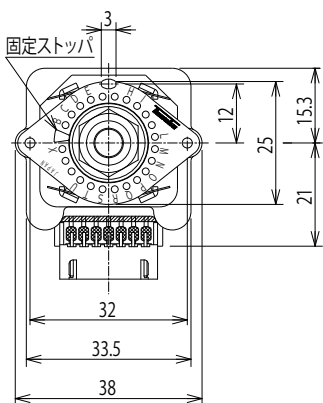


コネクタCB付



CBコネクタ
日圧製 (B7B-XH-A)
コネクタ形番: B7B-XH-A

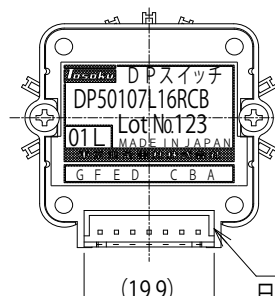
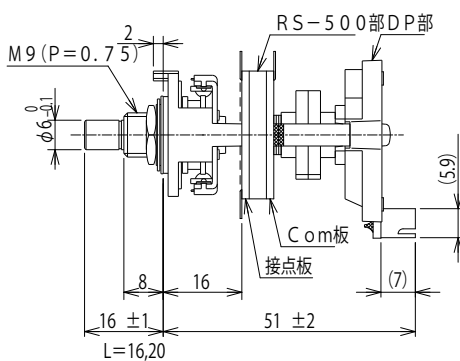
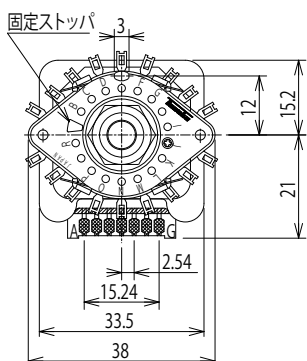
コネクタCS付



CSコネクタ
日圧製 (S7B-XH-A)
コネクタ形番: S7B-XH-A

DP5

コネクタCB付



CBコネクタ
日圧製 (B7B-XH-A)
コネクタ形番: B7B-XH-A

ステップ角度30°〔記号N〕コード表

INH: インヒビット端子 P: パリティチェック端子 ●印: ON動作

●コードNo.01 リアルバイナリコード

Table with 12 columns (Bit No. 0-11) and 8 rows (Terminal Symbols A, F, B, E, C, G, D). Shows bit patterns for code No.01.

●コードNo.02 コンプリメンタリバイナリコード

Table with 12 columns (Bit No. 0-11) and 8 rows (Terminal Symbols A, F, B, E, C, G, D). Shows bit patterns for code No.02.

●コードNo.03 リアルグレイコード

Table with 12 columns (Bit No. 0-11) and 8 rows (Terminal Symbols A, F, B, E, C, G, D). Shows bit patterns for code No.03.

(注) 端子Gは空接点

●コードNo.04 コンプリメンタリグレイコード

Table with 12 columns (Bit No. 0-11) and 8 rows (Terminal Symbols A, F, B, E, C, G, D). Shows bit patterns for code No.04.

(注) 端子Gは空接点

ステップ角度15°〔記号J〕コード表

INH: インヒビット端子 P: パリティチェック端子 ●印: ON動作

●コードNo.01 リアルバイナリコード

Table with 24 columns (Bit No. 0-23) and 8 rows (Terminal Symbols A, F, B, E, C, G, D). Shows bit patterns for code No.01.

●コードNo.02 コンプリメンタリバイナリコード

Table with 24 columns (Bit No. 0-23) and 8 rows (Terminal Symbols A, F, B, E, C, G, D). Shows bit patterns for code No.02.

●コードNo.03 リアルグレイコード

Table with 24 columns (Bit No. 0-23) and 8 rows (Terminal Symbols A, F, B, E, C, G, D). Shows bit patterns for code No.03.

ステップ角度27.69°〔記号S〕コード表

INH: インヒビット端子 P: パリティチェック端子 ●印: ON動作

●コードNo.01 リアルバイナリコード

Table with 13 columns (Bit No. 0-12) and 8 rows (Terminal Symbols A, F, B, E, C, G, D). Shows bit patterns for code No.01.

●コードNo.02 コンプリメンタリバイナリコード

Table with 13 columns (Bit No. 0-12) and 8 rows (Terminal Symbols A, F, B, E, C, G, D). Shows bit patterns for code No.02.

●コードNo.03 リアルグレイコード

Table with 13 columns (Bit No. 0-12) and 8 rows (Terminal Symbols A, F, B, E, C, G, D). Shows bit patterns for code No.03.

(注) 端子Gは空接点

●コードNo.04 コンプリメンタリグレイコード

Table with 13 columns (Bit No. 0-12) and 8 rows (Terminal Symbols A, F, B, E, C, G, D). Shows bit patterns for code No.04.

(注) 端子Gは空接点

ステップ角度30° 工作機械向特殊コード表

INH: インヒビット端子 P: パリティチェック端子 ●印: ON動作

●コードNo.11

Table with 12 columns (Bit No. 1-12) and 8 rows (Terminal Symbols A, F, B, E, C, G, D). Shows bit patterns for code No.11.

●コードNo.51

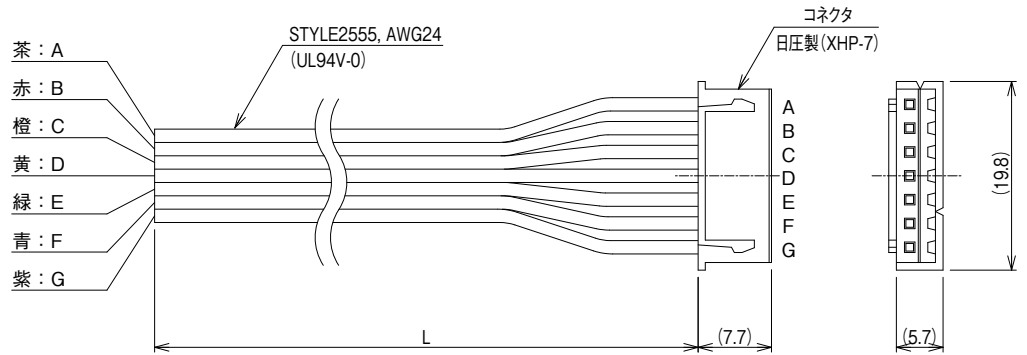
Table with 11 columns (Bit No. 0-10) and 8 rows (Terminal Symbols A, F, B, E, C, G, D). Shows bit patterns for code No.51.

(注) 端子D, Gは空接点

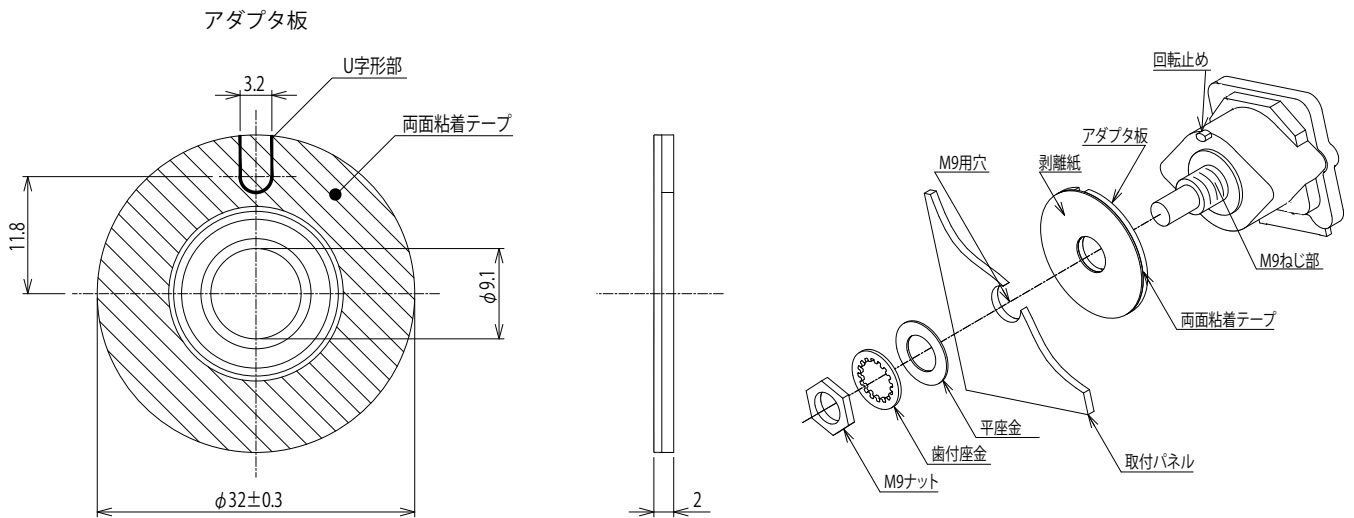
DP 用コネクタ付リード線

形式	L(cm)
A05	50
A15	150
A30	300

- リード線形番：AWG24相当
- コネクタ形番：XHP-7（日本圧着端子）
- 難燃性：UL94V-0



取付パネルへの取付方法



1. アダプタ板の剥離紙を剥がして、両面粘着テープの粘着面を出して下さい。
2. アダプタ板のU字形部方向に注意して取付パネル穴に合わせて接着して下さい。
3. スイッチのM9ねじ部と添付のM9ナット、歯付座金、平座金で取付パネルとアダプタ板を共締めして下さい。
4. M9ナットの締め付けトルクは2N・m以下でお願いします。
5. 取付パネルの裏面にゴミ、油等の汚れがあると接着力が弱くなります。
6. アダプタ板を使用したときの取付パネル厚は最大2mmです。アダプタ板を使用しないときの取付パネル厚は最大4mmです。

取付パネル穴寸法

1. アダプタ板を使用した場合は取付パネルにφ9.2で穴を開けて下さい。回転止めは奥行2mm以上の穴を開けてください。
2. アダプタ板を使用しない場合は右図を参考にして穴を開けて下さい。

アダプタ板を用いないときの取付パネル穴寸法図

