

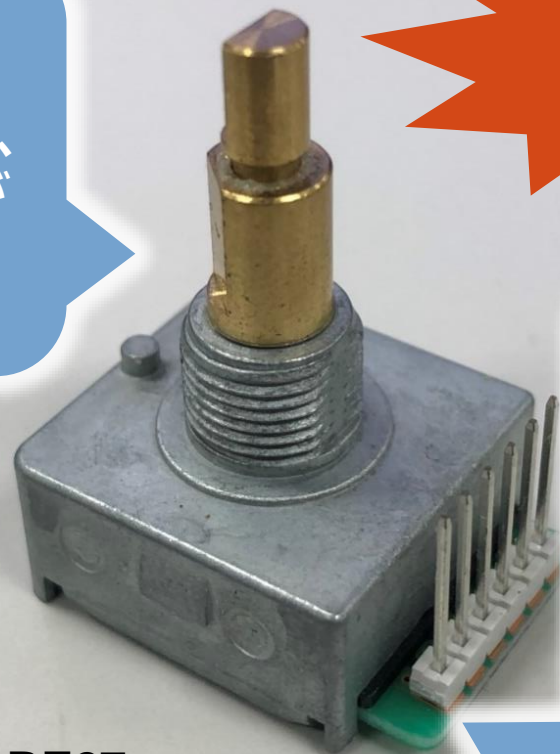
新型2重軸形プッシュスイッチ付き ロータリエンコーダ

特長

新たな2重軸形プッシュスイッチ付きロータリエンコーダを開発しました。操作感触を軽くし、更にプッシュスイッチは従来モデル(RE24シリーズ)と比べて2倍の耐久性を実現しています。対応年数の長い環境にも安心してお使いいただける仕様になっています。

製品

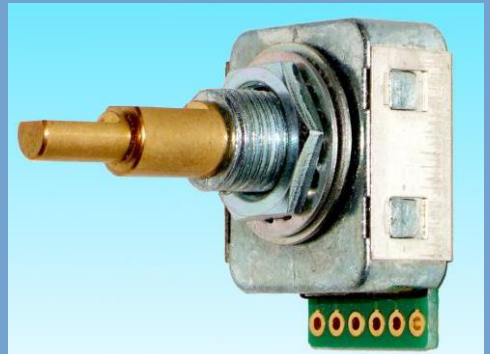
プッシュスイッチ部とエンコーダ部は独立した2重軸機構の為、つまみ天面の表示が見やすく、誤操作の防止になります！



RE27

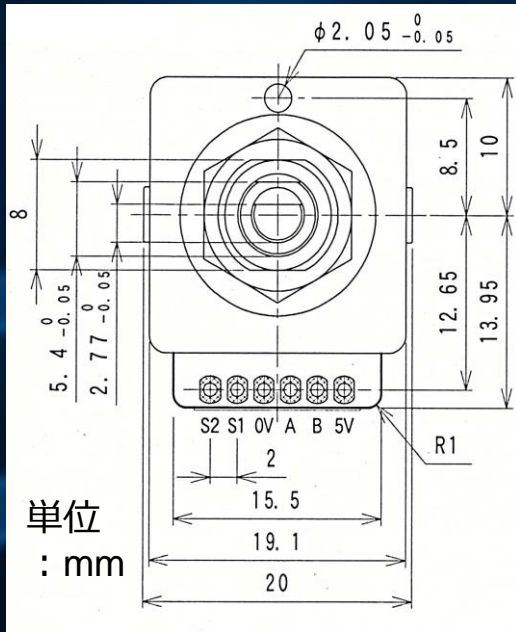
医療機器にて
採用実績あり！

RE24シリーズの
プッシュスイッチ接点
寿命100万回を超える
200万回の押下試験
にクリア！

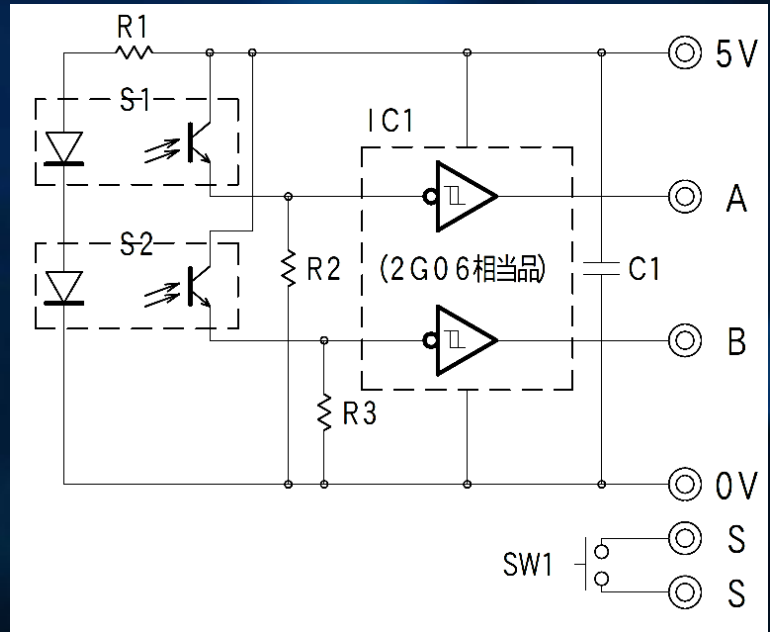


上図：RE24

外形イメージ



RE27

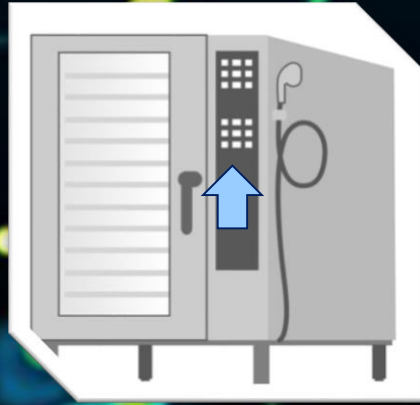


簡易回路図

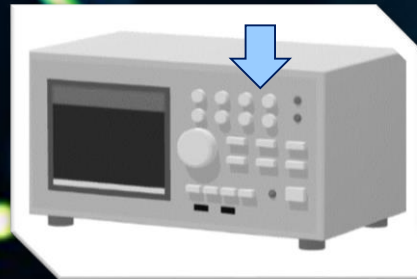
用途



医療機器



調理機器



計測機器



放送・映像機器



東京測定器材株式会社 〒198-0024 東京都青梅市新町8-3-4

E-mail : sales.tosoku@minebeamitsumi.com

T e l : +81-(0)428 - 31 - 2321

F A X : +81-(0)428 - 31 - 2325

営業 : 吉住、榎田、古谷、渡邊