

ジョイスティックエンコーダ

特長

プッシュスイッチ付きロータリエンコーダにジョイスティック機能を追加した多機能型エンコーダです。

従来個別に配置していたスイッチを集約し、デザイン性や操作性向上に貢献します！
パネル防水に対応する機構も開発中ですので、水気のある環境でもお使いいただけます！
※写真は開発中のものです。外観は変更する場合があります。

製品概要



1つに集約して
すっきりと使い易く！



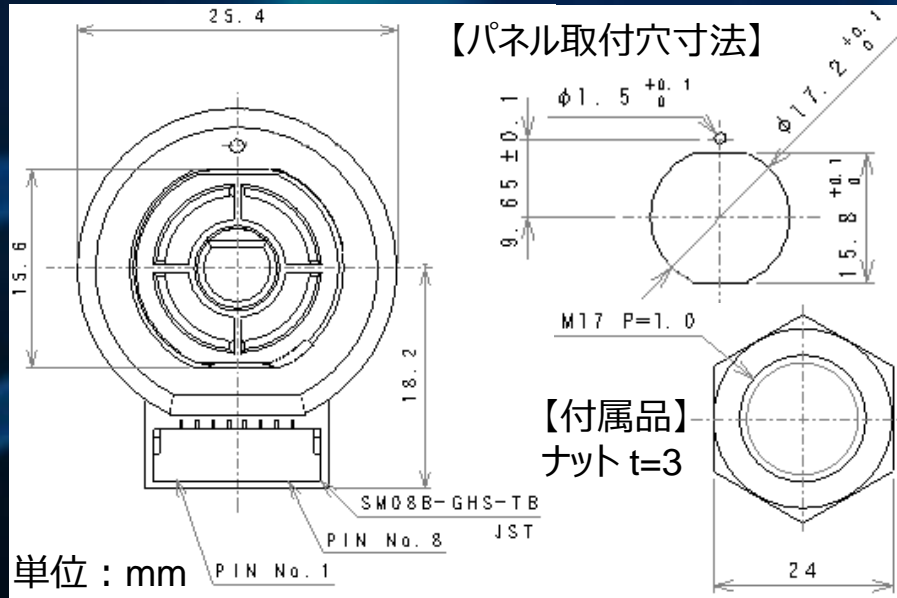
シャフトを倒す
操作入力は
2方向、4方向、
8方向の
3種類を予定！

パネル防水(※)の
機構も開発中！

※ 非操作時

外形・仕様

現在鋭意開発中です！ 外形や仕様など、ご要望がございましたらお聞かせください！



動作耐久性

- ①2・4・8方向ジョイスティック
：50万回以上
- ②光学式エンコーダ
：往復100万回転以上
- ③プッシュスイッチ
：100万回以上

【コネクタピンアサイン例】

PI N No.	機 能
1	ジョイスティック“X”
2	ジョイスティック“Y”
3	DC5V
4	A相出力
5	B相出力
6	プッシュスイッチ
7	プッシュスイッチ
8	0V

用途



医療機器



調理機器



計測機器



放送・映像機器

東京測定器材株式会社 〒198-0024 東京都青梅市新町8-3-4

E-mail : sales.tosoku@minebeamitsumi.com

T e l : +81-(0)428 - 31 - 2321

F A X : +81-(0)428 - 31 - 2325

営業：吉住、榎田、古谷、渡邊

ジョイスティックエンコーダ (プリント基板タイプ)

特長

プッシュスイッチ付きロータリエンコーダにジョイスティック機能を追加し、LEDで光らせることも可能な透明樹脂製ボディを採用した薄型エンコーダです。
従来個別に配置していたスイッチを集約し、デザイン性や操作性向上に貢献します！

製品紹介



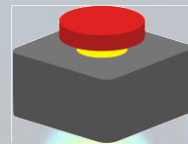
ジョイスティック

+



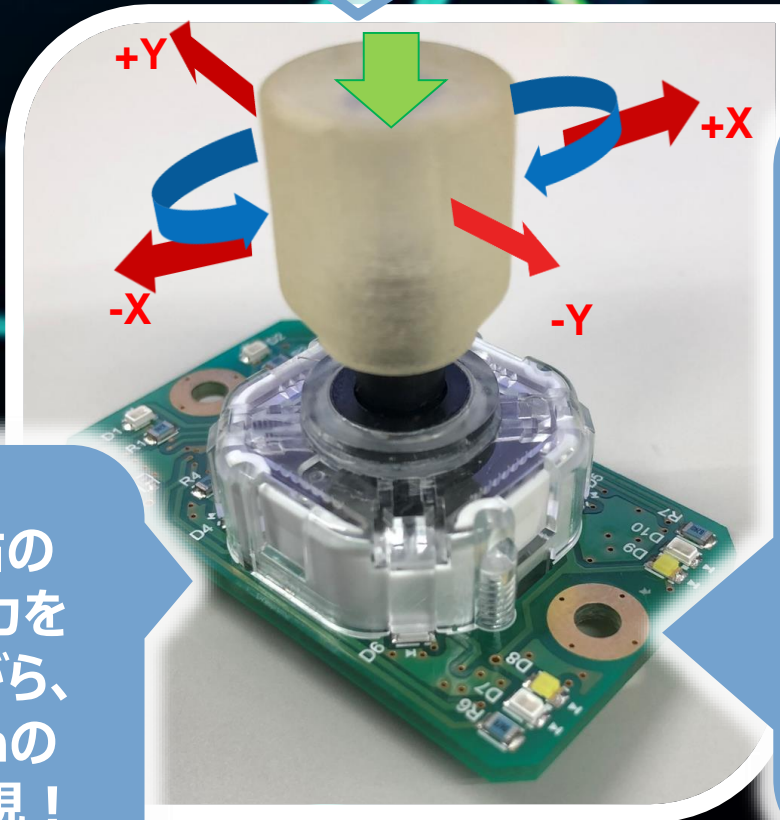
エンコーダ

+



押ボタンスイッチ

1つに集約して
すっきり使い易く！



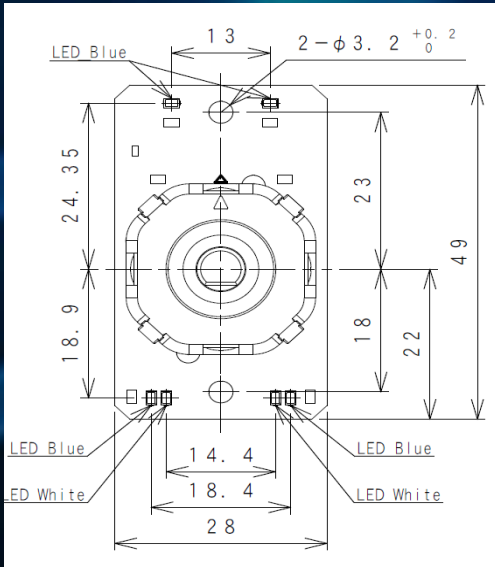
前後左右の
4方向入力を
搭載しながら、
厚さ9mmの
薄型を実現！

プリント基板は
ご要望に合わせて
設計します。
例：LED搭載



外形・仕様

プリント基板デザインや搭載したい機能については、お客様のニーズにお応えします！ ご要望を是非お聞かせください！

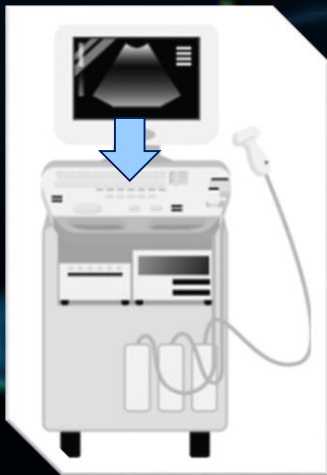


【外形寸法】

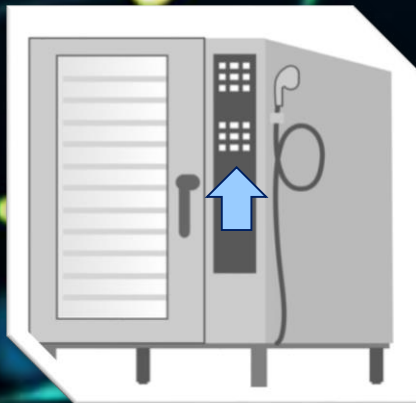
項目	仕様	
電源電圧	DC5V±10%	
消費電流	30mA以下	
エンコーダ パルス	パルス数	1回転あたり5パルス
	クリック数	1回転あたり20クリック
	検出方式	フォトインタラプタによる光学非接触方式
	出力方式	オープンコレクタまたはプルアップ
	出力波形	図2による
	A相電圧(High Level)	プルアップの場合、電源電圧-0.5V以上
	A相電圧(Low Level)	0.4V以下
	B相電圧(High Level)	プルアップの場合、電源電圧-0.5V以上
	B相電圧(Low Level)	0.4V以下
	応答速度	1パルス200Hz (最大1秒間に40回転の速度)
XY ジョイスティック	検出方式	タクトスイッチによる接触分圧方式
	出力波形	図3による
	X軸電圧(High Level)	電源電圧-0.5V)以上
	X軸電圧(Neutral Level)	2.5V±0.5V
	X軸電圧(Low Level)	0.4V以下
	Y軸電圧(High Level)	電源電圧-0.5V)以上
	Y軸電圧(Neutral Level)	2.5V±0.5V
Y軸電圧(Low Level)	0.4V以下	
押釦スイッチ	押釦用電圧	DC1.2V以下
	押釦用電流	5.0mA以下
	接触抵抗	500mΩ以下(スイッチ押下時)

【電氣的仕様】

用途例



医療機器



調理機器



計測機器



放送・映像機器



東京測定器材株式会社 〒198-0024 東京都青梅市新町8-3-4

E-mail : sales.tosoku@minebeamitsumi.com

T e l : +81-(0)428 - 31 - 2321

F A X : +81-(0)428 - 31 - 2325

営業 : 吉住、榎田、古谷、渡邊