

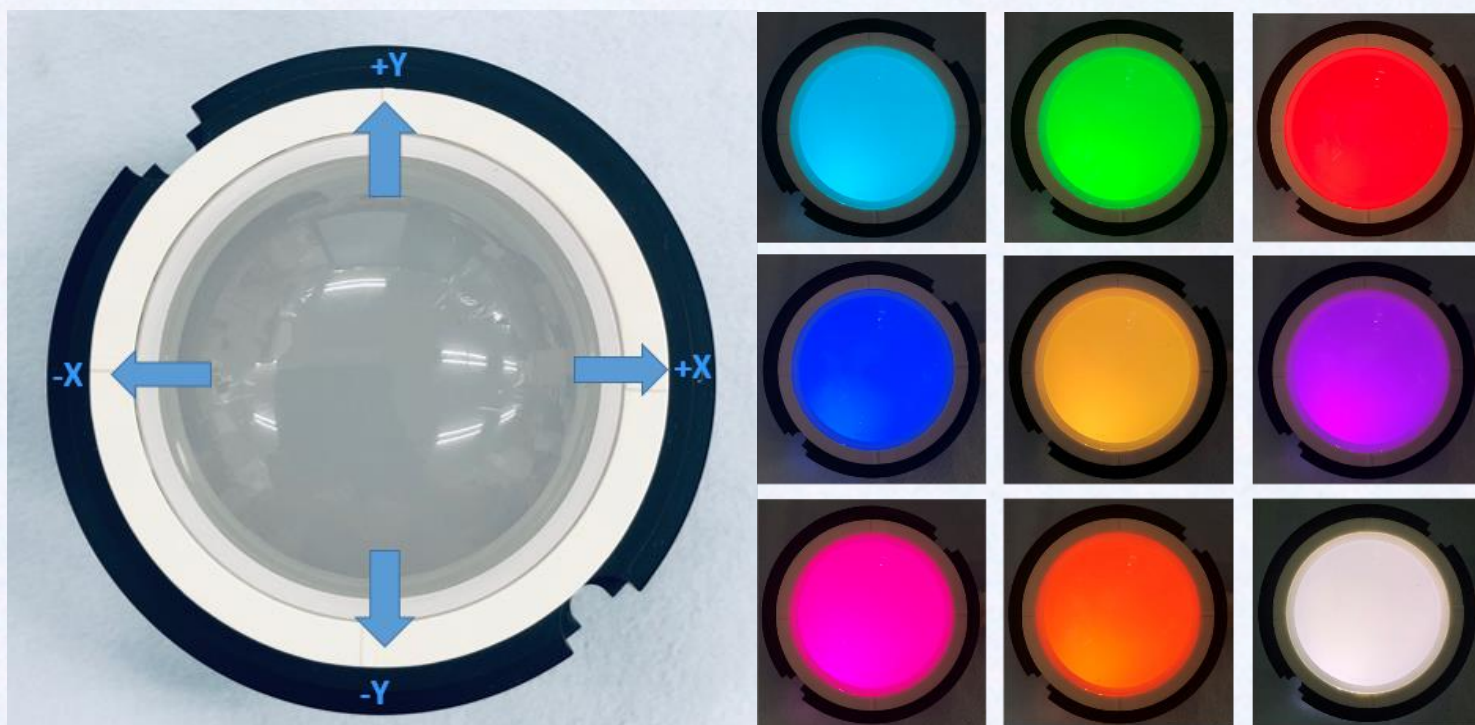
超低価格トラックボール

メカニカル2inchトラックボール

特長

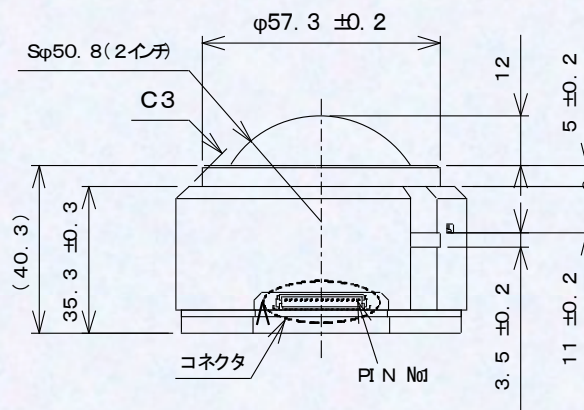
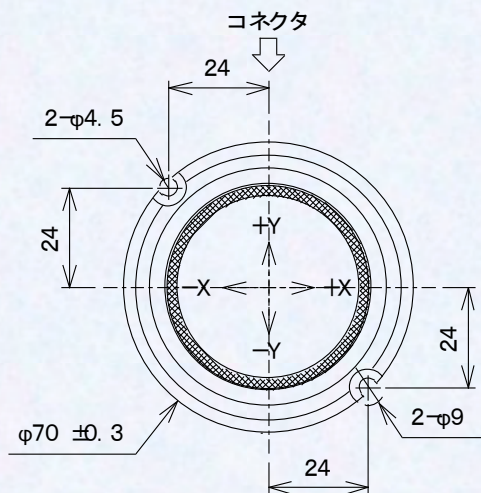
- 内部に2本のシャフトロータとフォトインタラプタを内蔵した構造のトラックボールです。
- 部品点数を削減し、超低価格を実現しております。
- USB通信(USB2.0 Full Speed)に対応しており、HID マウス同様の動作をします。ボールを回した方向にマウスポインタが追従し、分解能はI2C通信制御(100Kbps)により4段階の変更が可能です。
また、右/左/センタ-クリック、ホイールは外部からトラックボールへ接続・入力することで、USB通信制御ができます。
- ボール部は様々な色で発光します。I2C通信制御により、お好みのタイミングで16,777,216色の調光が可能です。
- メンテナンスを考慮し、ボールはリングに保持され取り出して清掃が可能です。

機能



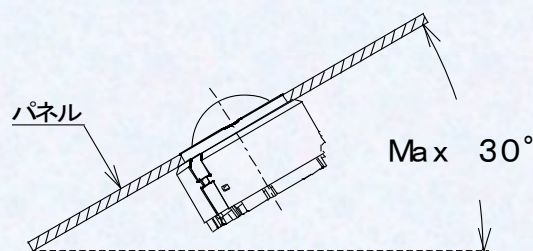
ボール部発光例

外形図



※ 指定無き寸法誤差「±0.1 mm」とする。

【使用角度】（設置角度）



- ・『コネクタ』: DF13A-15P-1.25H(2*)_HRS製
- 【適合品】ソケットハウジング「DF13-15S-1.25C_HRS製」

電気的仕様

【表1】
コネクタ
ピンアサイン

Pin No.	Name	Signal Direction	Note	Operating Specifications
1	Vbus	Host→TB	USB電源 5V	+5V±0.25V 100mA Max.
2	GND	-	USB Ground	-
3	D+	Host⇔TB	USB DATA+	USB2.0 Full Speed HID標準MOUSE
4	D-	Host⇔TB	USB DATA-	
5	LED_POWER	Host→TB	LED電源 5V	+5V±0.25V 200mA Max.
6	MIDDLE_SW	Host→TB	USB通信用HID MOUSE Middle Switch TB内部にて、Pull Up抵抗100Kohm	5V→0V: ON(Click) 0V→5V: OFF
7	LEFT_SW	Host→TB	USB通信用HID MOUSE Left Switch TB内部にて、Pull Up抵抗100Kohm	5V→0V: ON(Click) 0V→5V: OFF
8	RIGHT_ST	Host→TB	USB通信用HID MOUSE Right Switch TB内部にて、Pull Up抵抗100Kohm	5V→0V: ON(Click) 0V→5V: OFF
9	LED_GND	-	LED Ground	-
10	WHEEL_A	Host→TB	USB通信用HID MOUSE Wheel A相 TB内部にて、Pull Up抵抗100Kohm	A相5VのときB相0V→5V: +1count A相5VのときB相5V→0V: -1count
11	WHEEL_B	Host→TB	USB通信用HID MOUSE Wheel B相 TB内部にて、Pull Up抵抗100Kohm	A相0VのときB相5V→0V: +1count A相0VのときB相0V→5V: -1count
12	N.C.	-	-	-
13	N.C.	-	-	-
14	I2C_SCL	Host→TB	I2C通信用 Clock TB内部にて、Pull Up抵抗4.7Kohm	100Kbps 7bit Address Mode Slave Address 0x0F
15	I2C_SDA	Host⇔TB	I2C通信用Data TB内部にて、Pull Up抵抗4.7Kohm	

電氣的仕様

【表2】I2C通信設定

Name	Note	Control Specifications	Operating Specifications	Reset Value	Comments	
Baud Rate	-	100Kbps	-	-	-	
Mode	-	7bit Address	-	-	-	
Slave Address	-	0x0F	-	-	-	
Write Host→TB (Master→Slave)	Byte0	X/Y Count Per Inch	0	前の設定を保持	1 :100CPI	-
			1	100CPI		
			2	200CPI		
			3	300CPI		
			4	400CPI		
			5~255	前の設定を保持		
	Byte1	Red LED	0	消灯	255 :最大輝度	-
			1~255	1: 最小輝度~255:最大輝度		
	Byte2	Green LED	0	消灯	255 :最大輝度	-
			1~255	1: 最小輝度~255:最大輝度		
	Byte3	Blue LED	0	消灯	255 :最大輝度	-
			1~255	1: 最小輝度~255:最大輝度		
	Byte4	LED Lighting completion time	0	0sec.	0 :0sec.	-
			1~255	1: 0.01sec.~255:2.55sec.		
Read Host←TB (Master←Slave)	Byte0	X/Y Count Per Inch	-	TB Operating Value:1~4	1	-
	Byte1	Red LED	-	TB Operating Value:0~255	255	-
	Byte2	Green LED	-	TB Operating Value:0~255	255	-
	Byte3	Blue LED	-	TB Operating Value:0~255	255	-
	Byte4	LED Lighting completion time	-	TB Operating Value:0~255	0	Read時に調光完了までの残り時間を返答します。

分解能(CPI=Count Per Inch)はI2C通信制御により4段階の変更が可能であり、ボール部はお好みの色での調光が可能です。
特にI2C通信制御しない場合はご要望に応じて設定いたします。

また、ご要望の通信規格や入出力波形などがございましたら、可能な限り前向きに対応したく、ご連絡のほど何卒よろしくお願いいたします。

ご要望ご記入欄

形状や寸法仕様に関して、電氣的仕様に関して、お見積もりに関して、納期に関してなど、ご要望やご質問ございましたらお気軽にお申し付けください。また、その他のご意見やご希望など、ご自由に記載いただけましたら幸いです。

.....

.....

.....

.....

.....

.....

.....

.....

.....

.....

.....

.....

.....

.....

.....

.....

.....

.....

.....

.....

.....

.....

.....

.....

当社営業担当メモ欄

.....

.....

.....

東京測定器材株式会社への
メールでのお問い合わせ : sales.tosoku@minebeamitsumi.com
お電話でのお問い合わせ : 0428 - 31 - 2321
FAXでのお問い合わせ : 0428 - 31 - 2325