

# 安価・長寿命のプラスワン機能エンコーダ ジョイスティックエンコーダ

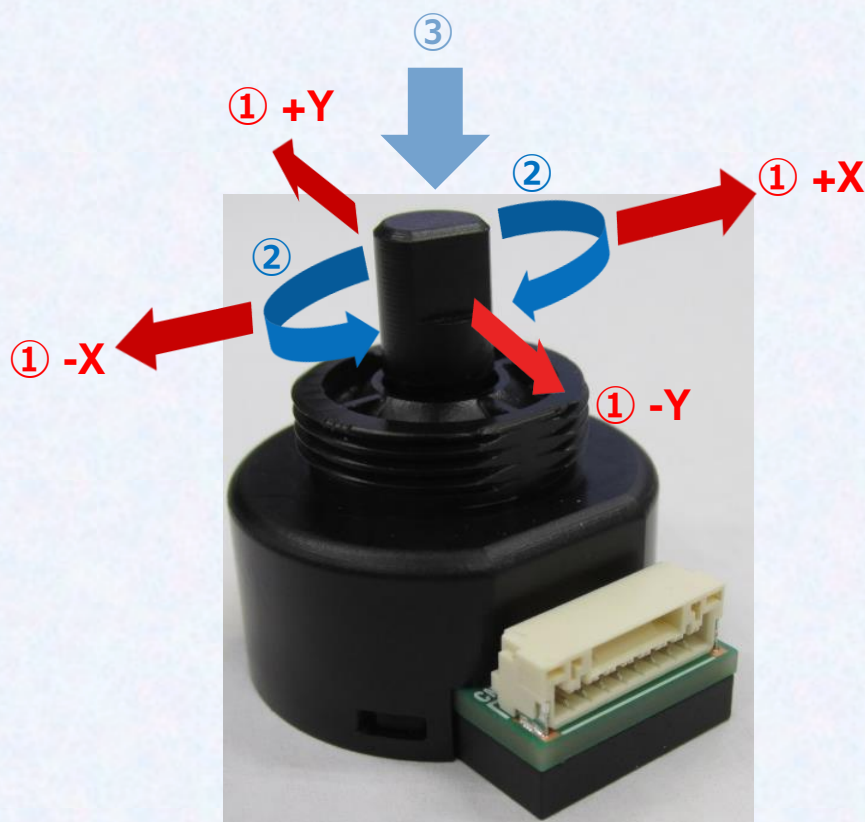
## 特長

プッシュスイッチ付きロータリエンコーダにジョイスティック機能を兼ね備えた多機能エンコーダです。

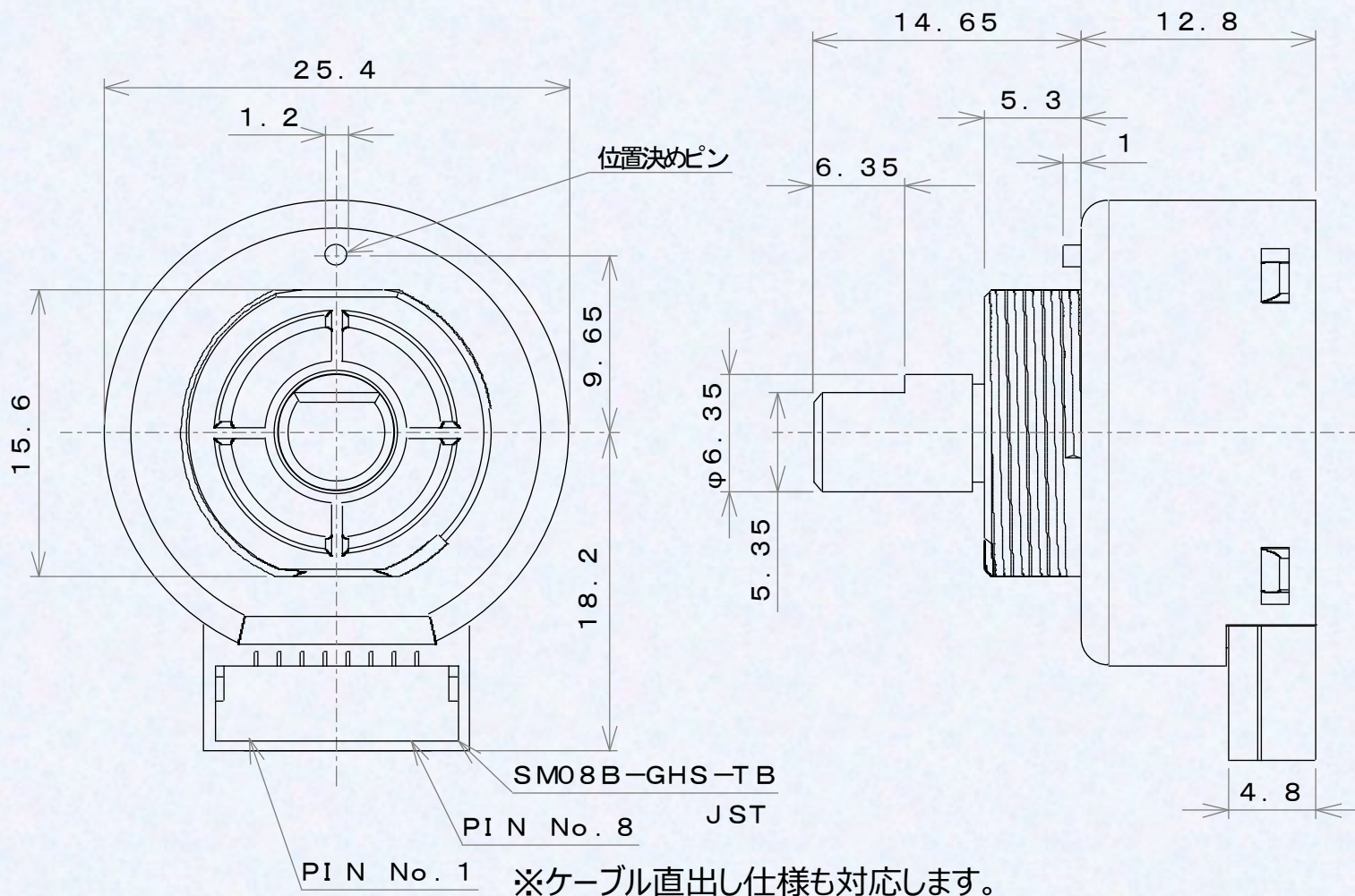
長寿命の製品で、計測機器、医療機器、通信機器、工作機械などに幅広くご使用いただけます。

## 機能

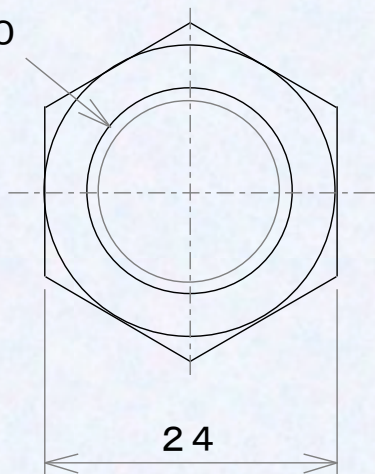
- ①4方向ジョイスティック 動作耐久性：50万回以上
- ②光学式エンコーダ 動作耐久性：往復100万回転以上
- ③プッシュスイッチ 動作耐久性：100万回以上



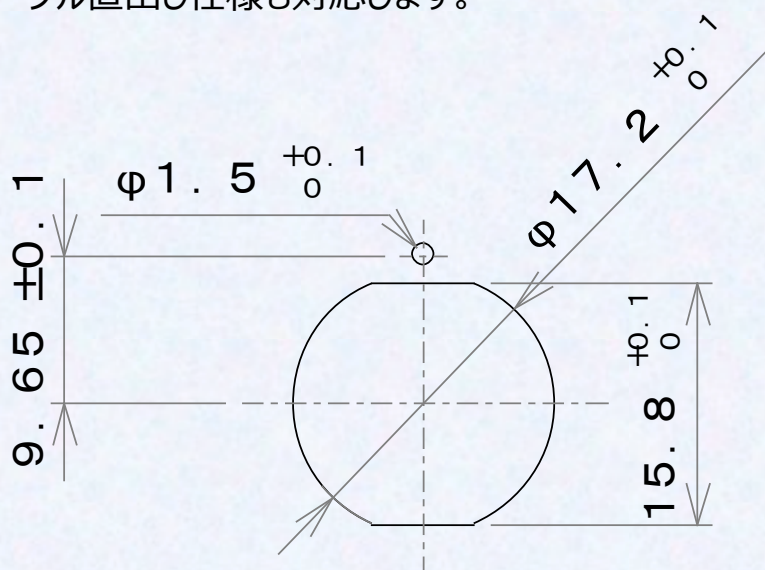
## 外形図



M17 P=1.0

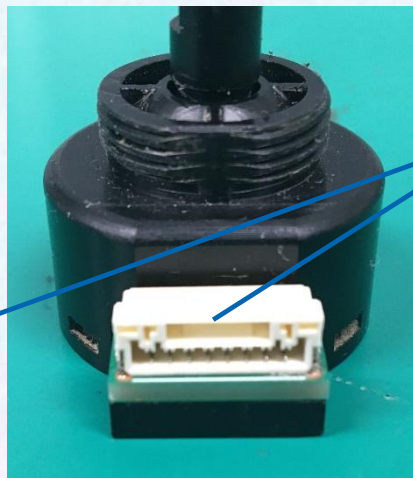
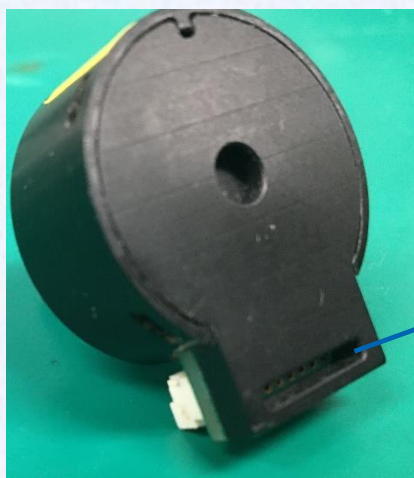


【付属品】ナット t=3



【パネル取付穴寸法】

## 電氣的仕様



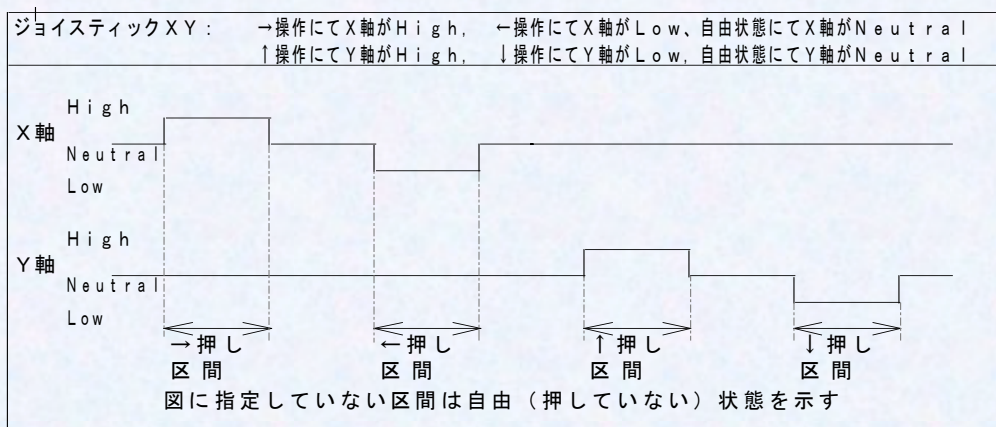
【表1】コネクタピンアサイン

PI N No.	機能
1	ジョイスティック“X”
2	ジョイスティック“Y”
3	DC5V
4	A相出力
5	B相出力
6	プッシュスイッチ
7	プッシュスイッチ
8	0V

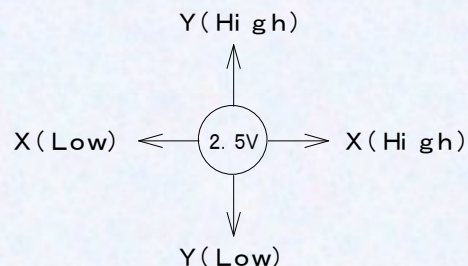
【表2】電氣的仕様

項目	仕様		
エンコーダパルス: 1回転あたり5パルス、20クリック			
(1) シャフトを時計方向に回すと、B相が低出力電圧 (Low) のときにA相が立ち上がり、反時計方向に回すと、B相が高出力電圧 (High) のときにA相が立ち上がる。			
(2) 1クリックの移動でA相又はB相の一方だけLow→High又はHigh→Lowに切り替わる。			
	電源電圧	DC 5V ± 10%	
	消費電流	30mA以下	
	エンコーダパルス	パルス数	1回転あたり5パルス
		クリック数	1回転あたり20クリック
		検出方式	フォトインタラプタによる光学非接触方式
		出力方式	オープンコレクタまたはプルアップ
		出力波形	図2による
		A相電圧 (High Level)	プルアップの場合、電源電圧 - 0.5V以上
	A相電圧 (Low Level)	0.4V以下	
	B相電圧 (High Level)	プルアップの場合、電源電圧 - 0.5V以上	
B相電圧 (Low Level)	0.4V以下		
応答速度	1パルス 200Hz (最大1秒間に40回転の速度)		
XYジョイスティック	検出方式	タクトスイッチによる接触分圧方式	
	出力波形	図3による	
	X軸電圧 (High Level)	電源電圧 - 0.5V) 以上	
	X軸電圧 (Neutral Level)	2.5V ± 0.5V	
	X軸電圧 (Low Level)	0.4V以下	
	Y軸電圧 (High Level)	電源電圧 - 0.5V) 以上	
Y軸電圧 (Neutral Level)	2.5V ± 0.5V		
Y軸電圧 (Low Level)	0.4V以下		
押しスイッチ	押し電圧	DC 12V以下	
	押し電流	50mA以下	
	接触抵抗	500mΩ以下 (スイッチ押し時)	

【図1】エンコーダパルス波形



【図2】ジョイスティックXY波形



【図3】ジョイスティック出力 XY方向

Y(High)方向は本体位置決めピンと一致する。



## ご要望ご記入欄

形状や寸法仕様に関して、電氣的仕様に関して、お見積もりに関して、納期に関してなど、ご要望やご質問ございましたらお気軽にお申し付けください。また、その他のご意見やご希望など、ご自由に記載いただけましたら幸いに存じます。

.....

.....

.....

.....

.....

.....

.....

.....

.....

.....

.....

.....

.....

.....

.....

.....

.....

.....

.....

.....

.....

.....

.....

## 当社営業担当メモ欄

.....

.....

.....

東京測定器材株式会社への  
メールでのお問い合わせ：[sales.tosoku@minebeamitsumi.com](mailto:sales.tosoku@minebeamitsumi.com)  
お電話でのお問い合わせ：0428 - 31 - 2321  
FAXでのお問い合わせ：0428 - 31 - 2325