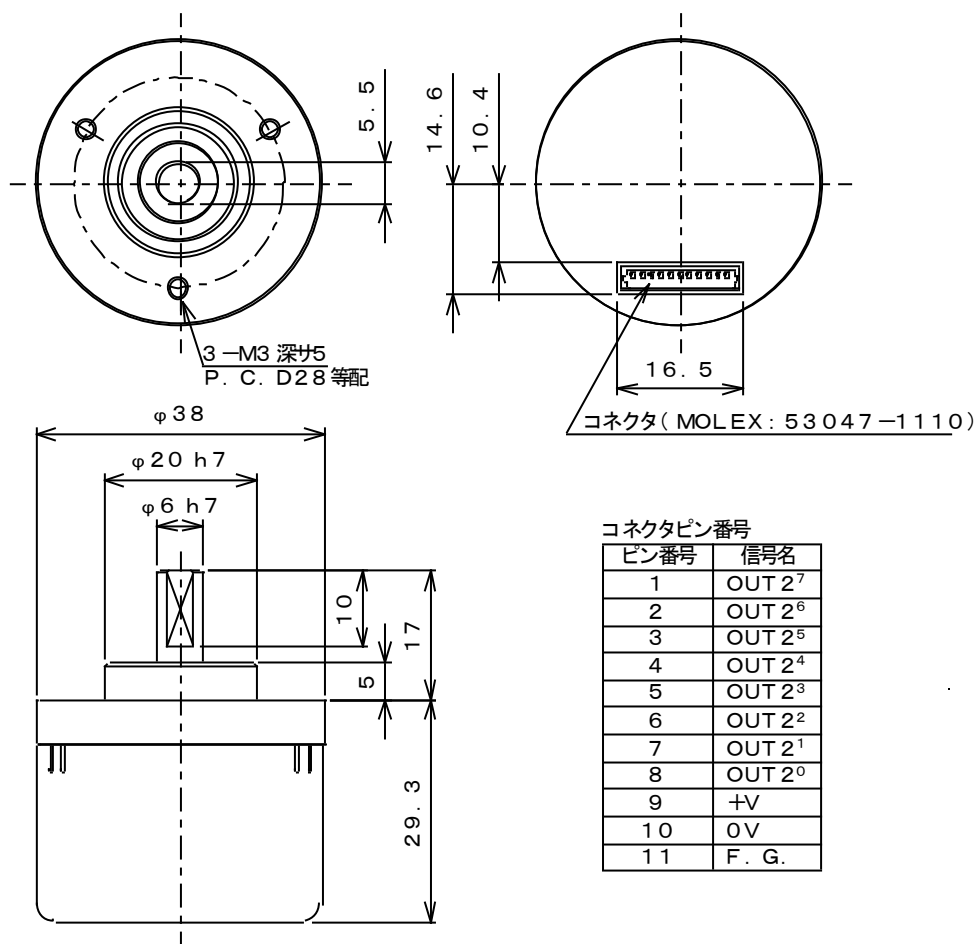


アブソリュートエンコーダーMP256 製品仕様(開発中)

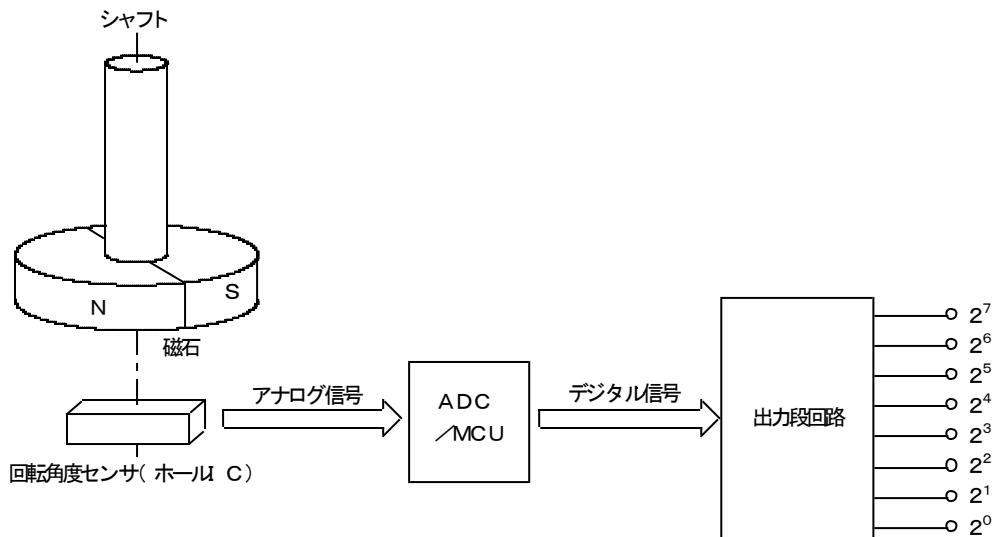
特 徴

- 回転磁石とホール IC を用いた磁気検出方式によるアブソリュート出力
- VA設計によりローコストを実現
- ボールベアリングを採用し耐軸荷重を強化
- 出力回路(プルアップ電圧出力、オープンコレクタ、プッシュプル電圧出力)、出力コード(グレイ、バイナリ、BCD)、分解能(8bit、7bit、6bit)、電源電圧(5V、12V、24V)等、様々な仕様に対応可能
- 異常動作検出時に出力を 0 にする(安全機能)などファームウェアのカスタム対応可能
- RoHS 指令対応

外形図

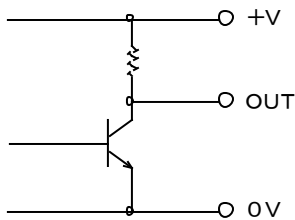


動作原理

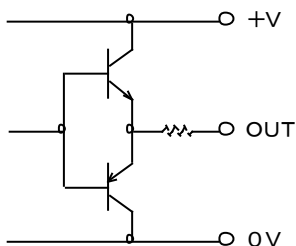


電気的仕様

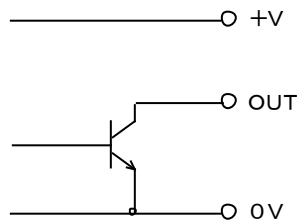
- | | |
|----------------|---------------------------------|
| 1. 電源電圧 | DC4.5~13.2[V] or DC10.8~26.4[V] |
| 2. 消費電流 | 100[mA] 以下 (無負荷時) |
| 3. 絶縁抵抗 | 100[MΩ] 以上 (DC500V、0V 端子⇔筐体) |
| 4. 耐電圧 | AC500[V] at 1 分間 (0V 端子⇔筐体) |
| 5. 分解能 | 256 分割 (8Bit) (カスタム可能) |
| 6. 出力コード | グレイコード出力、バイナリコード出力
BCD 出力 |
| 7. 信号立上り・下がり時間 | 1[μs] 以下 |
| 8. 出力回路 | (1)プルアップ電圧出力 |



(2)プッシュプル電圧出力



(3)オープンコレクタ出力



※その他カスタム対応可能

環境的仕様

- | | |
|-----------|----------------------|
| 1. 使用温度範囲 | -10~+60°C |
| 2. 保存温度範囲 | -25~+80°C |
| 3. 湿度 | 85%RH 以下(但し、結露しないこと) |

機械的仕様

- | | |
|----------|--------------------------------------------|
| 1. 軸許容荷重 | スラスト 19.6[N]、ラジアル 29.4[N] |
| 2. 始動トルク | 9.8×10^{-4} [N·m](max) |
| 3. 耐振性 | 10~55[Hz]、1.5[mm](X,Y,Z 各 2h) |
| 4. 耐衝撃 | 490[ms ²]、11[ms]、X,Y,Z 各方向 3 回 |
| 5. 質量 | 90[g]以下 |