

手动脉冲发生器

RE46 系列

RE47 系列



RE46



RE47

Manual Pulse Generator

配电板厚度为8mm/10mm以下时,可有效活用。刻度盘的旋钮为加大加重型,刻度看得更清楚,更具操作感。

特点

- 采用3点螺母固定,
RE46:厚度8mm以下,Φ60mm;
RE47:厚度10mm以下,Φ45mm。
超薄型设计。
- 刻度盘旋钮大型化
- 通过VA设计减少零部件数量,实现低价格。
- 拥有可用于所有数控机床的脉冲发生器,品种丰富。
- 是光学式旋转编码器,信号输出时无振动。非接触式检测,使用寿命长。
- 刻度盘上可印制徽标
- 符合RoHS标准

技术规格

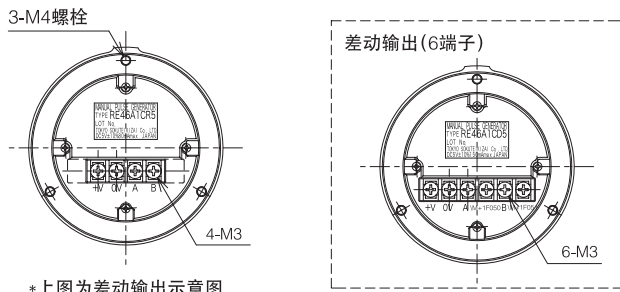
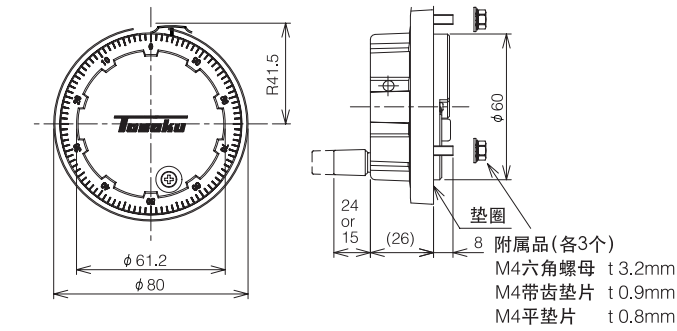
| 根据用途分类 | 5V输入用 | 12V输入用 | 差动输出用 | 光耦合器用 |
|-------------------------|-------------------------------------|-------------------------------|--|--------------------------------------|
| 电源电压 电源电流 集电极开路电流 | DC5V±10% 80mA以下 30mA以下 | DC12V±10% 60mA以下 40mA以下 | DC5V±10% 150mA以下(90mA _{Atyp}) | DC10.8V~26.4V (12V~24V) 60mA以下 |
| 输出形式 | 330Ω集电极开路 | 2.2kΩ集电极开路 | 依照RS-422A(线路激励器) | 开路集电极(电流输出型) |
| 输出电压(上拉电阻时) | 1级:(电源电压-0.5V以上) 0级:0.4V以下(无负载时) | | 接收侧终端电阻 每相各100Ω | 1级:TR为ON 0级:TR为OFF |
| 集电器额定值 (开路集电极时) | DC30V以下 50mA以下 | | | DC30V以下 50mA以下 |
| 脉冲数 | 100脉冲/100转 或者25脉冲/100转 | | | |
| 旋转力矩 | RE46:32~64mN·m(320~640g f·cm) | | RE47:8~16mN·m(80~160gf·cm) | |
| 旋转寿命 | 旋转100万次以上 | | | |
| 使用温度范围 | -10℃~+60℃(不结冰) | | | |
| 保存温度范围 | -40℃~+85℃(不结冰) | | | |
| 重量 | RE46:220g | | RE47:85g | |

质保

- 出厂后1年

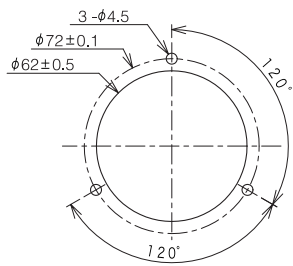
外形尺寸图

RE46

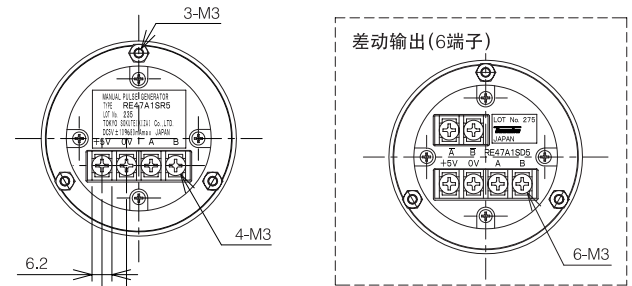
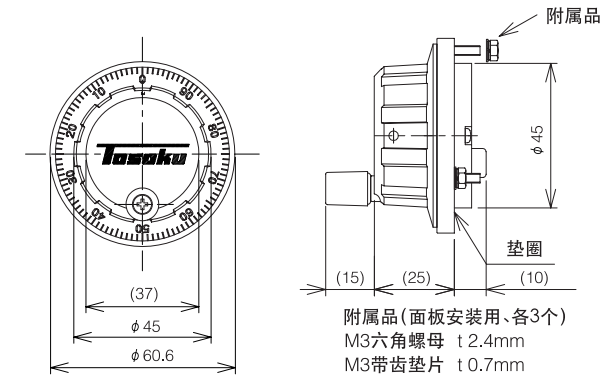


面板安装孔

安装面板厚度: t 3mm以下
M4六角螺母推荐扭力:
0.4~0.5 N·m(4~5kgf·cm)

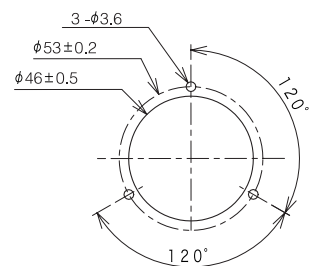


RE47



面板安装孔

安装面板厚度: t 3mm以下
M4六角螺母推荐扭力:
0.4~0.5 N·m(4~5kgf·cm)



订购时的型号确定

| 系列名称 | 形状 | 脉冲数 | 点击 | 输出方式 | 电源电压 | 刻度盘的手柄长度、颜色及徽标表示方式 |
|------|----|---------------------|------|----------------------------|---------------------------|--|
| RE46 | A | 1 | C | R | 5 | B |
| | | 1:100PPR 2:25PPR | C:标准 | R:用电阻 O:开路集电极 D:差动输出 | 5: 5V 1: 12V 2: 24V | B:15mm 有TOSOKU标志 C:15mm 无TOSOKU标志 D:15mm 有指定徽标 H:24mm 有TOSOKU标志 J:24mm 无TOSOKU标志 K:24mm 有指定徽标 |
| RE47 | A | 1 | S | R | 5 | B |
| | | 1:100PPR 2:25PPR | S:轻触 | R:用电阻 O:开路集电极 D:差动输出 | 5: 5V 1: 12V 2: 24V | B:15mm 有TOSOKU标志 C:15mm 无TOSOKU标志 D:15mm 有指定徽标 |

东京测定器材株式会社上海代表处

地址: 上海娄山关路83号新虹桥中心大厦11楼1110室

电话: 021-6236-8885 13501992105(代表)

传真: 021-6236-8890

E-mail: zhengmingye@u-shin-sh.com

http://www.tosoku-inc.co.jp